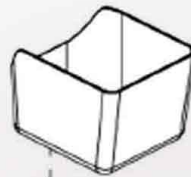
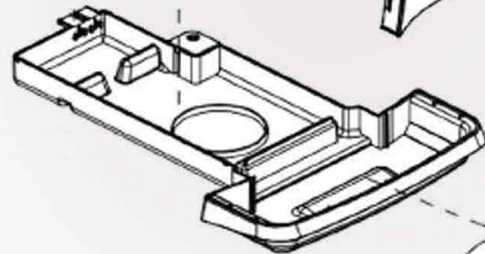
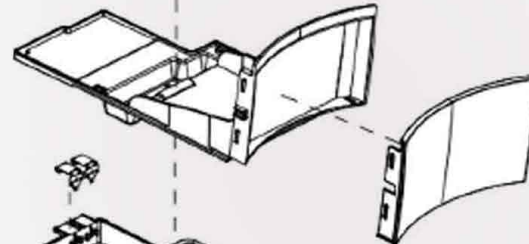


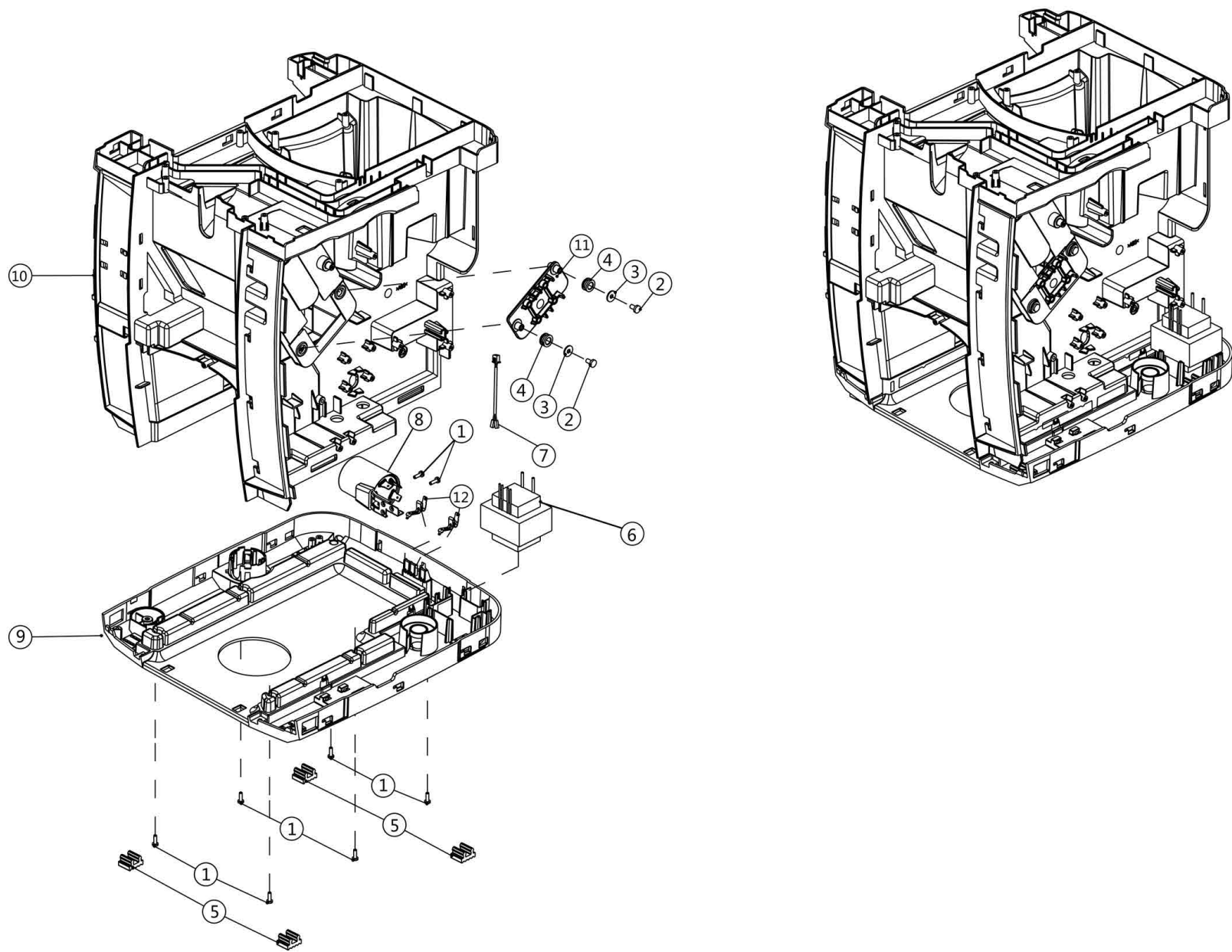
24

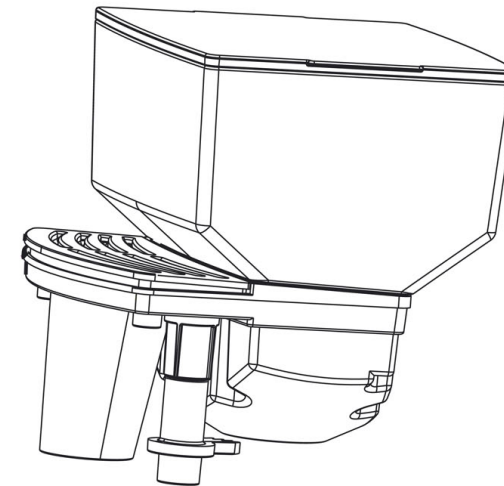
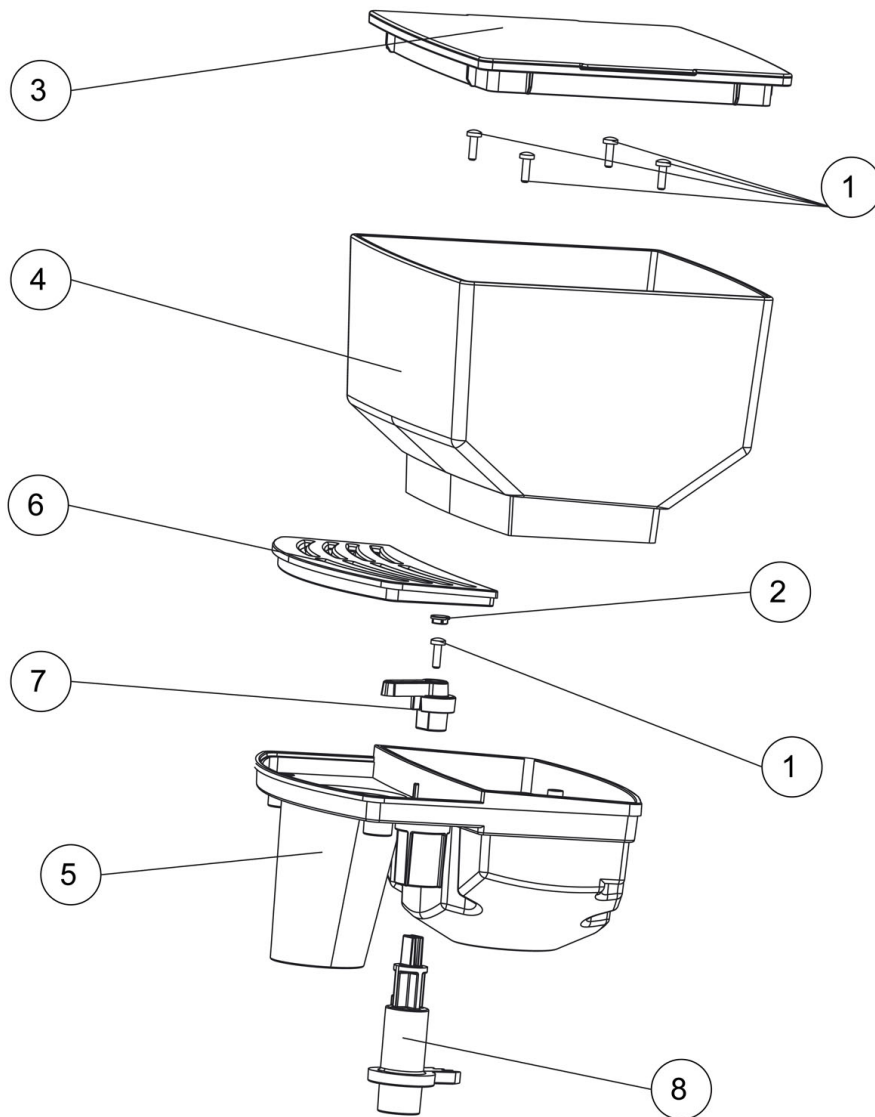


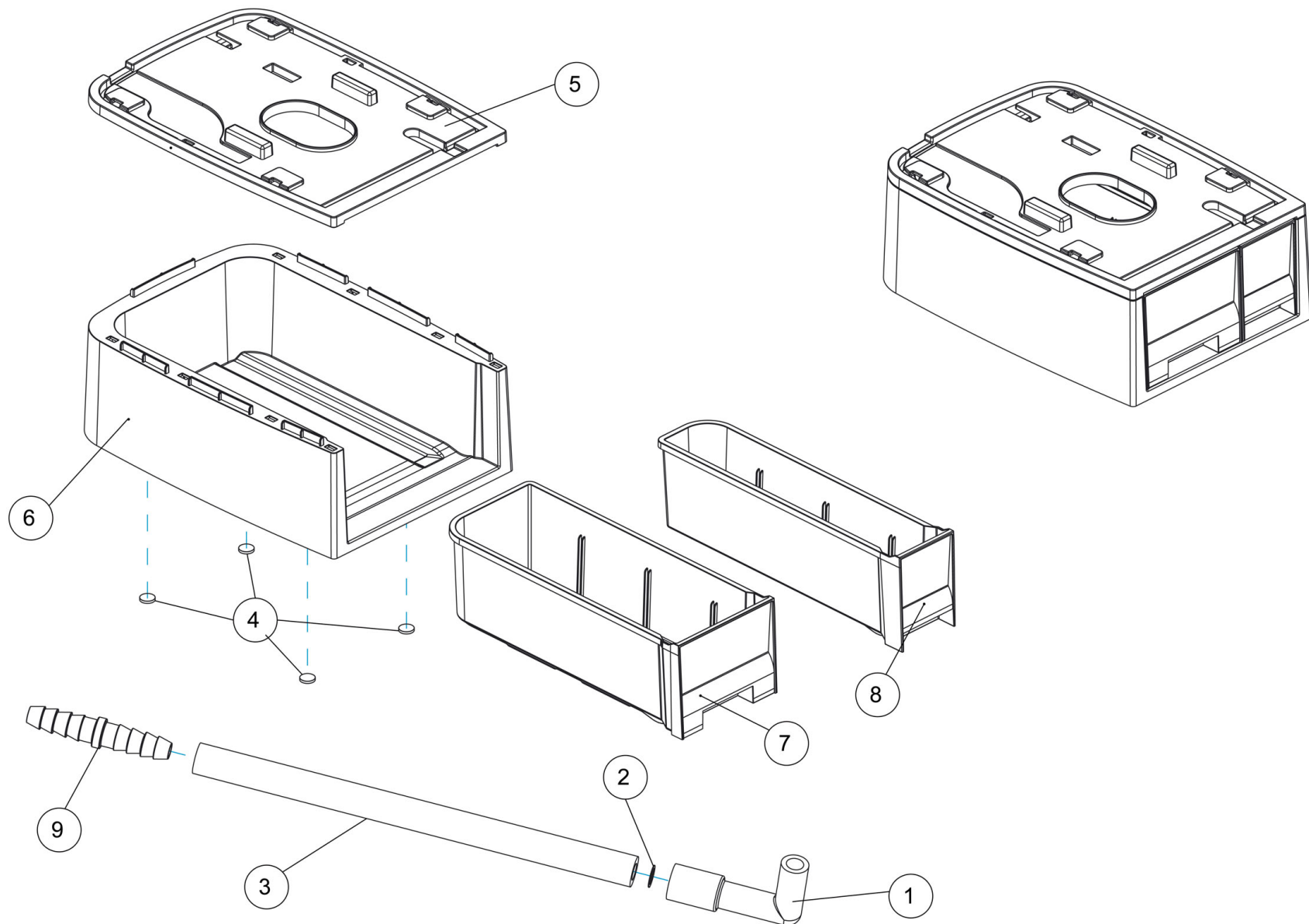
25

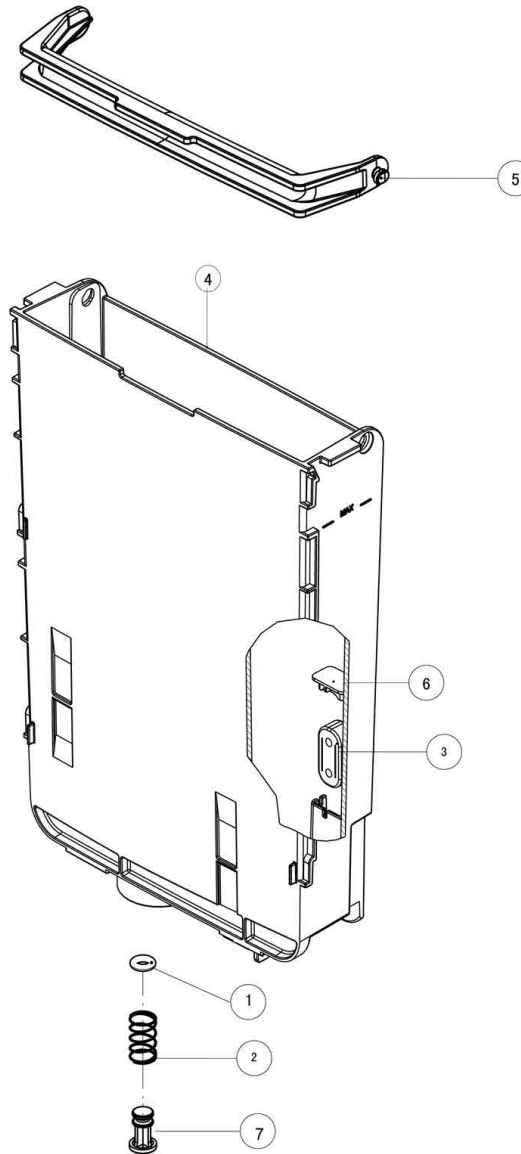


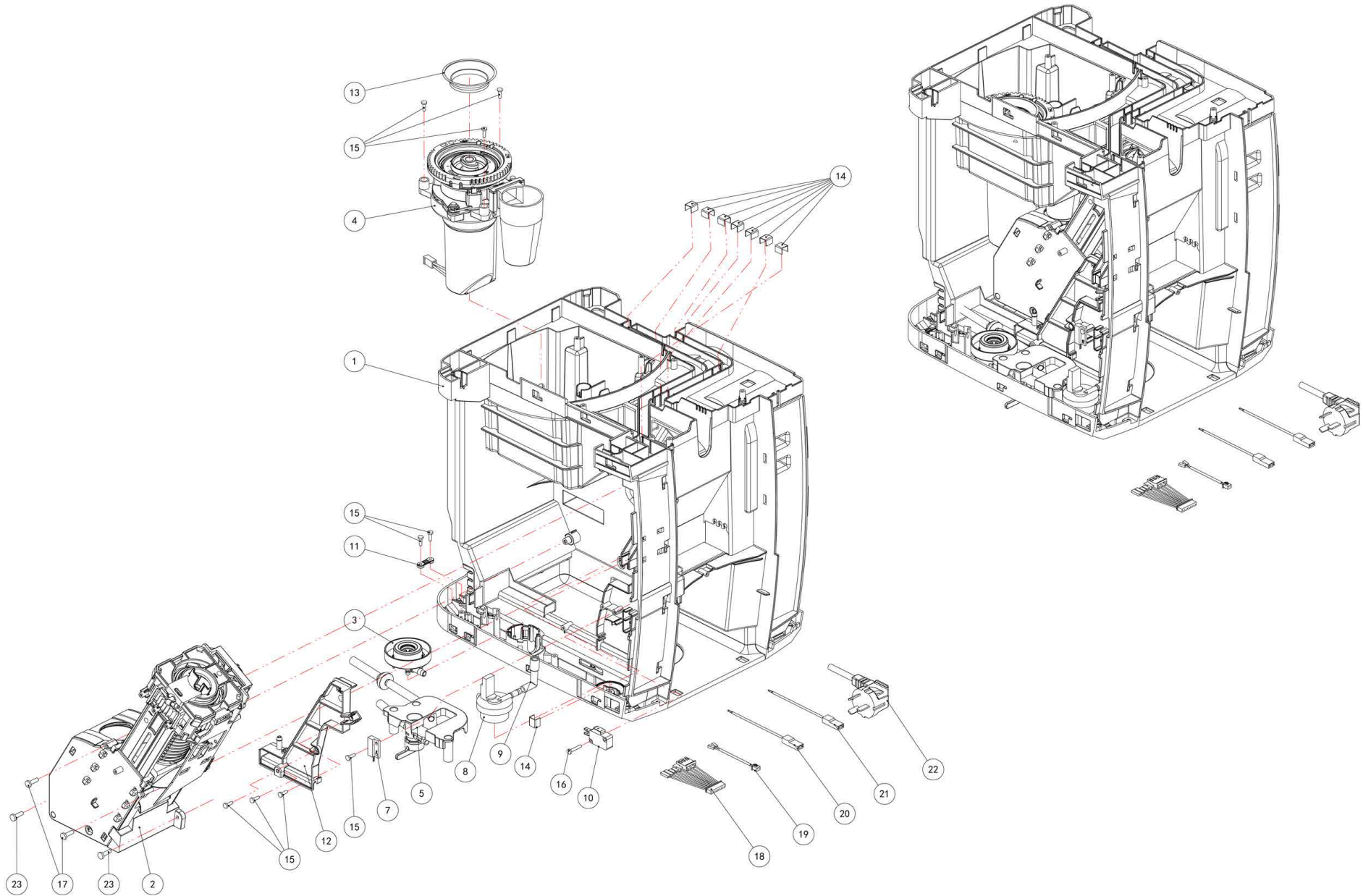
26

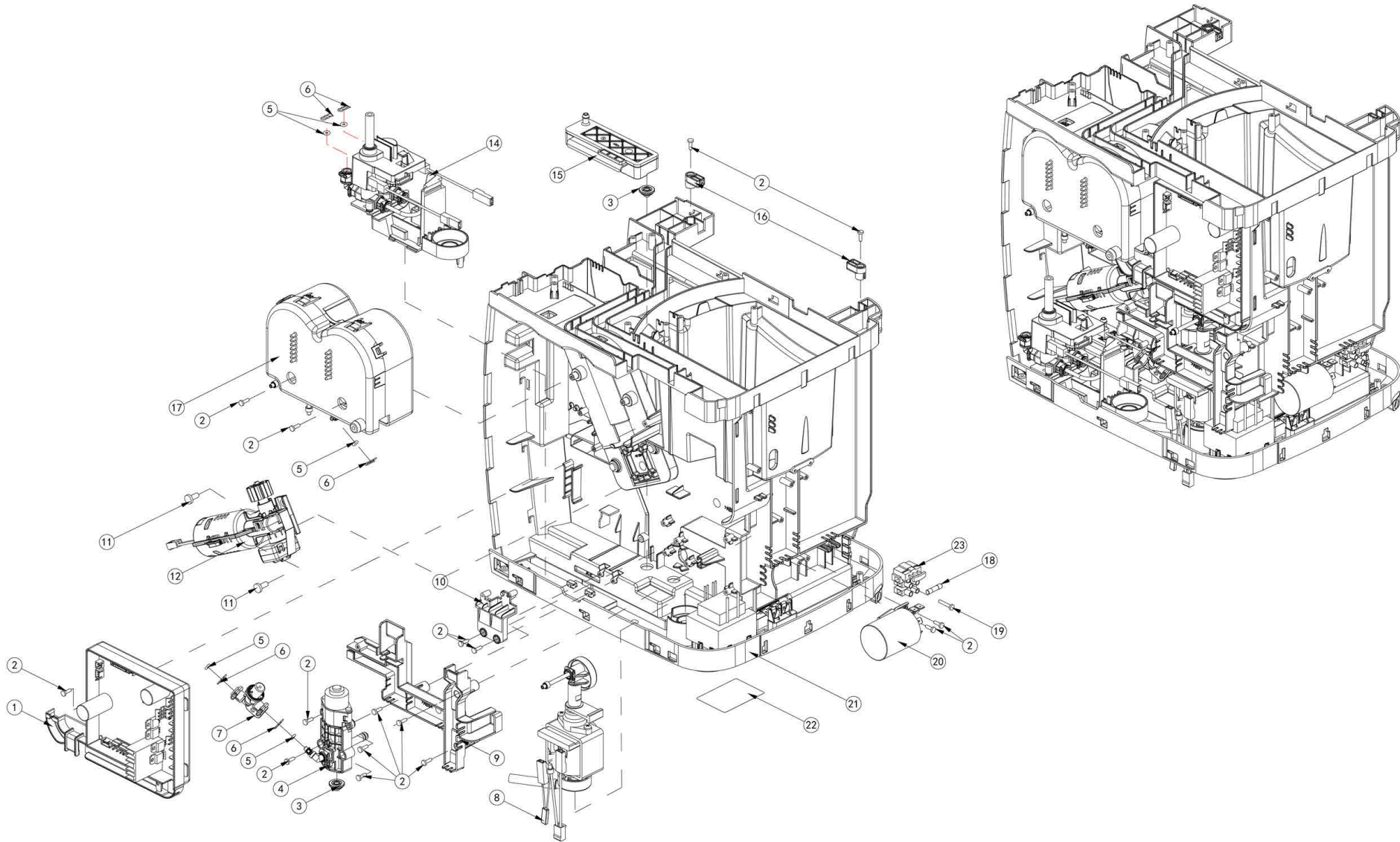


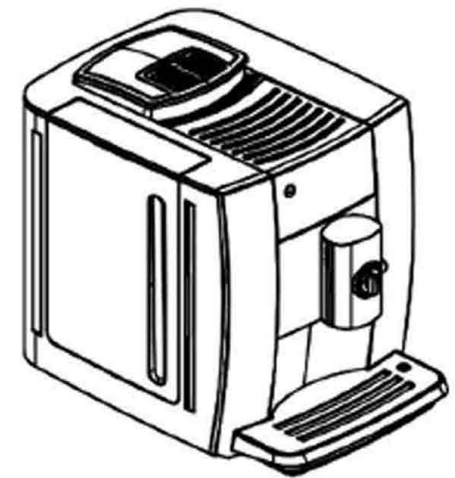
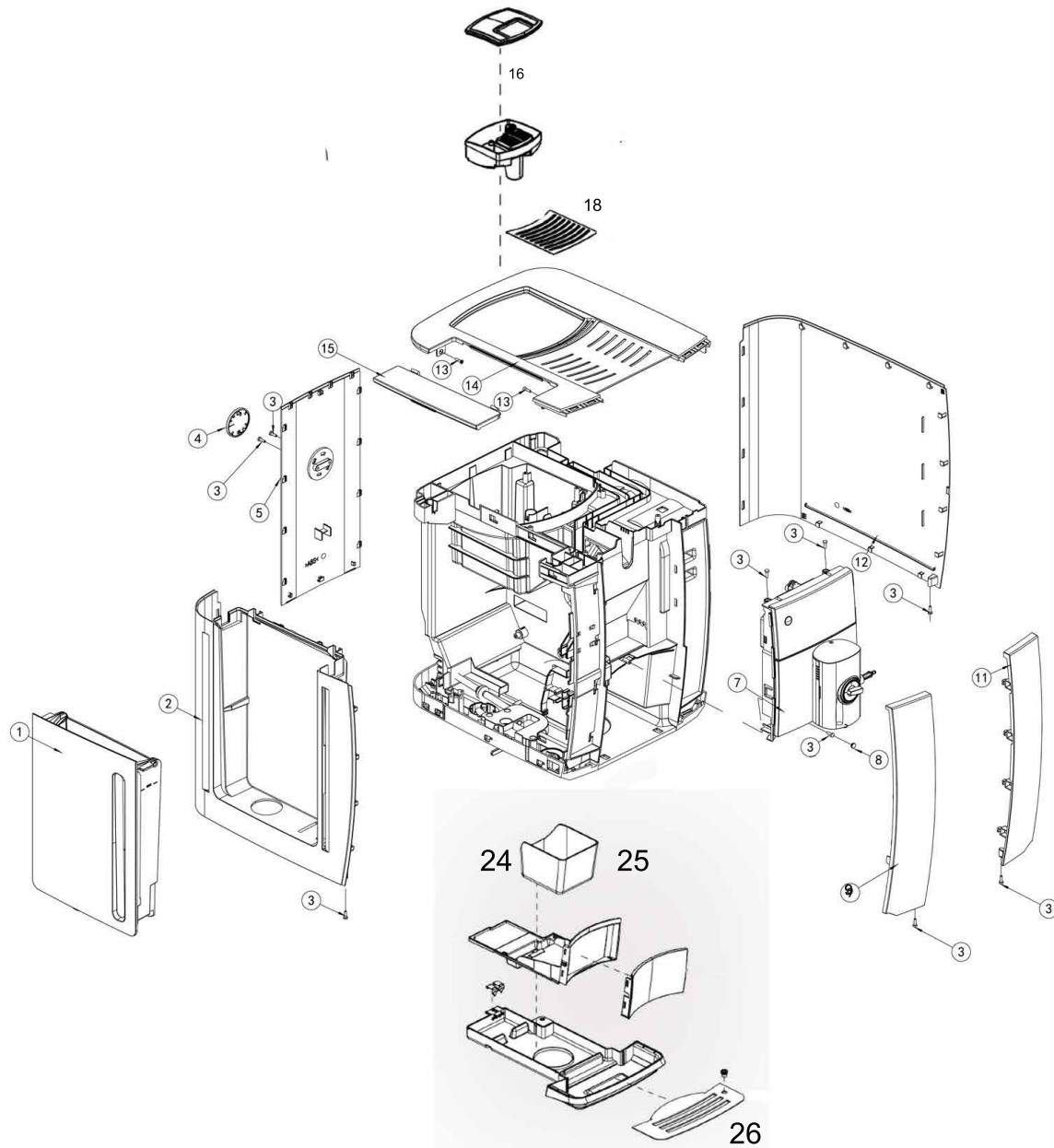












| Pos. | Artikelbeschreibung | Description of item | Artikel Nr./Item No. |
|---------------|-------------------------------|--------------------------------|------------------------|
| Seite/Page 1 | | | |
| 2 | O-Ring D3.3 x D7.3 | O-ring D3.3 x D7.3 | E073000029 |
| 3 | Klemme | Clamp | E073000066 |
| 4 | Verbindungsstück | Connection piece | E079000220 |
| 5 | Dichtung z. Pumpe | Pump seal | E073000056 |
| 6 | Magnetventil 3W | Magnetic valve 3W | E073000305 |
| 9 | Magnetventil 2W | Magnetic valve 2W | E073000306 |
| 14 | Verbindung | Connector | E079000239 |
| Seite/Page 2 | | | |
| 6 | O-ring D53.0 x D58.0, Silikon | O-ring D53.0 x D58.0, sliikone | E073000013 |
| 15 | Mahlwerk, oben | Upper grinder | E073000022 |
| 16 | Mahlwerk, Konus | Grinder, conical | E073000023 |
| Seite/Page 3 | | | |
| 1 | Abdeckung | Cover | E073000028 |
| 3 | Dichtung | Sealing | E073000128 |
| 6 | Stift | Pin | E079000028 |
| Seite/Page 4 | | | |
| 1 | Abdeckung | Cover | E073000028 |
| 3 | Dichtung | Sealing | E073000128 |
| 5 | Stift | Pin | E079000028 |
| Seite/Page 5 | | | |
| 3 | Magnet | Magnet | Auf Anfrage/on request |
| 13 | Verbindungsstück | Connection piece | E079000475 |
| 14 | Dichtung z. Pumpe | Pump seal | E073000056 |
| 32 | Platine | Circuit board | E078100016 |
| 33 | Display | Display | E078000057 |
| 38 | Milcheinheit | foam unit group | E0881010301901 |
| Seite/Page 6 | | | |
| 5 | O-Ring D3.3 x D7.3 | O-ring D3.3 x D7.3 | E073000029 |
| Seite/Page 9 | | | |
| | Ablaufventil, komplett | Drain valve, complete | E08810101006 |
| 2 | O-Ring D5.0 x D8.6 | O-ring D5.0 x D8.6 | E073000035 |
| 3 | O-Ring D8.0 x D11.6 | O-ring D8.0 x D11.6 | E073000036 |
| 4 | Dichtring D3,6 x D12,0 | Seal ring D3,6 x D12,0 | E073000037 |
| 7 | Schrittmotor | Stepper motor | E073000040 |
| 8 | Ablaufventilkörper | Drainage valve body | E079000034 |
| Seite/Page 11 | | | |



Kaffeevollautomat Easy Black 250
Artikel-Nr.: 190080

Ersatzteilliste
12.07.2022

| Pos. | Artikelbeschreibung | Description of item | Artikel Nr./Item No. |
|---------------|-------------------------------------|-----------------------------------|----------------------|
| 2 | Schlauch | Hose | E073000084 |
| 5 | Pumpe 230V, 50Hz, 48W | Pump 230V, 50Hz, 48W | E073000098 |
| 6 | Schlauch, Silikon, Wasserverteilung | Silicone pipe, water distribution | E073000217 |
| 9 | Druckwächter | Pressure controller | E08810101010 |
| Seite/Page 12 | | | |
| 1 | Platine, Brüheinheit | Circuit board | E078000005 |
| Seite/Page 13 | | | |
| 12 | Zahnrad, Brüheinheit | Gear, brew unit | E079000081 |
| 15 | Sensor | Sensor | E08810101013 |
| Seite/Page 15 | | | |
| 4 | O-Ring D3.3 x D7.3 | O-ring D3.3 x D7.3 | E073000029 |
| 5 | O-Ring D37.69 x D44.75 | O-ring D37.69 x D44.75 | E073000065 |
| 11 | Halterung, Brüheinheit | Holder, brew unit | E079000084 |
| 12 | Befestigung, links | Left fixing | E079000085 |
| 13 | Befestigung, rechts | Right fixing | E079000086 |
| 14 | Befestigung | Fixing | E079000087 |
| 18 | Zahnrad, Brüheinheit | Gear, brew unit | E079000091A |
| 19 | Abstreifer | Wiper | E079000092 |
| 25 | Getriebeeinheit | Gear group | E08810101015 |
| 26 | Gehäuse, Brüheinheit | Body, brew unit kit | E08810101023 |
| 27 | Wasserumleitung | Water diversion | E08810101024 |
| Seite/Page 16 | | | |
| 2 | Hauptplatine | Main board | E078000059A |
| Seite/Page 19 | | | |
| 3 | Klemme | Clamp | E073000066 |
| 2 | Abdeckung | Cover | E079000151 |
| 4 | Verbindungsstück, 3-Wege | 3-ways connection piece | E079000240 |
| 5 | O-Ring D3.3 x D7.3 | O-ring D3.3 x D7.3 | E073000029 |
| 6 | Heizkörper | Heater | E079000132 |
| 7 | Widerstand | NTC resistance | E073000221 |
| 8 | Halterung | Holder | E079000131 |
| 10 | Sicherung | Fuse | E078000014GS |
| 14 | Kabel | Cable | E078000065GS |
| 15 | Gehäuse z. Heizkörper | Heater casing | E079000126 |
| 18 | Verbindung | Connector | E079000129 |
| 20 | Schlauch, Teflon 170mm | Hose, Teflon 170mm | E073000314 |
| 22 | Schlauch, Teflon 235mm | Hose, Teflon 235mm | E073000315 |



Kaffevollautomat Easy Black 250
Artikel-Nr.: 190080

Ersatzteilliste
12.07.2022

| Pos. | Artikelbeschreibung | Description of item | Artikel Nr./Item No. |
|--|---------------------------|------------------------|----------------------|
| 3 | Dichtung z. Puffertank | Sealing f. buffer tank | E073000092 |
| 5 | O-Ring D3.3 x D7.3 | O-ring D3.3 x D7.3 | E073000029 |
| 8 | Pumpengruppe | Pump group | E08810101011GS |
| 12 | Getriebemotorgruppe | Gear motor group | E08810101014GS |
| 14 | Magnetventilgruppe | Solenoid valve group | E08810102017 |
| 17 | Heizungseinheit, komplett | Heating unit, complete | E08810102015 |
| Seite/Page 29 | | | |
| 24 | Tropfschale | Drip tray | E08810101017 |
| 25 | Tresterbehälter | Pomace container | E019008074 |
| 26 | Abtropfblech | Drip tray | E079000116 |
| | | | |
| | | | |
| | | | |
| | | | |
| ohne Abbildung/without picture | | | |
| | Display, komplett | Display, complete | E08810103010 |
| | Wassereinlassventil | Water inlet valve | E08810101005 |
| | Puffertank | Buffer tank | E088101049 |
| | Guss Puffertank | Cast buffer tank | E08810101047 |
| | Dampfdüse | Steam nozzle | E079000263 |
| | Milchschlauch | Milch hose | E073000410 |
| | Mikroschalter | Micro switch | E073000208 |
| | Ventil 2W | Valve 2W | E08810101004 |
| | | | |
| S. 2 / 15+16 | Mahlwerk komplett | Grinder Set complete | E073000022S |
| | | | |
| | | | |
| | | | |
| | | | |
| | | | |
| | | | |
| | | | |
| | | | |
| *nach Abverkauf bitte Ersatzartikel nehmen/after stock sold out please use the substitute item | | | |



Kaffeevollautomat Easy Black 250
Artikel-Nr.: 190080

Ersatzteilliste
12.07.2022