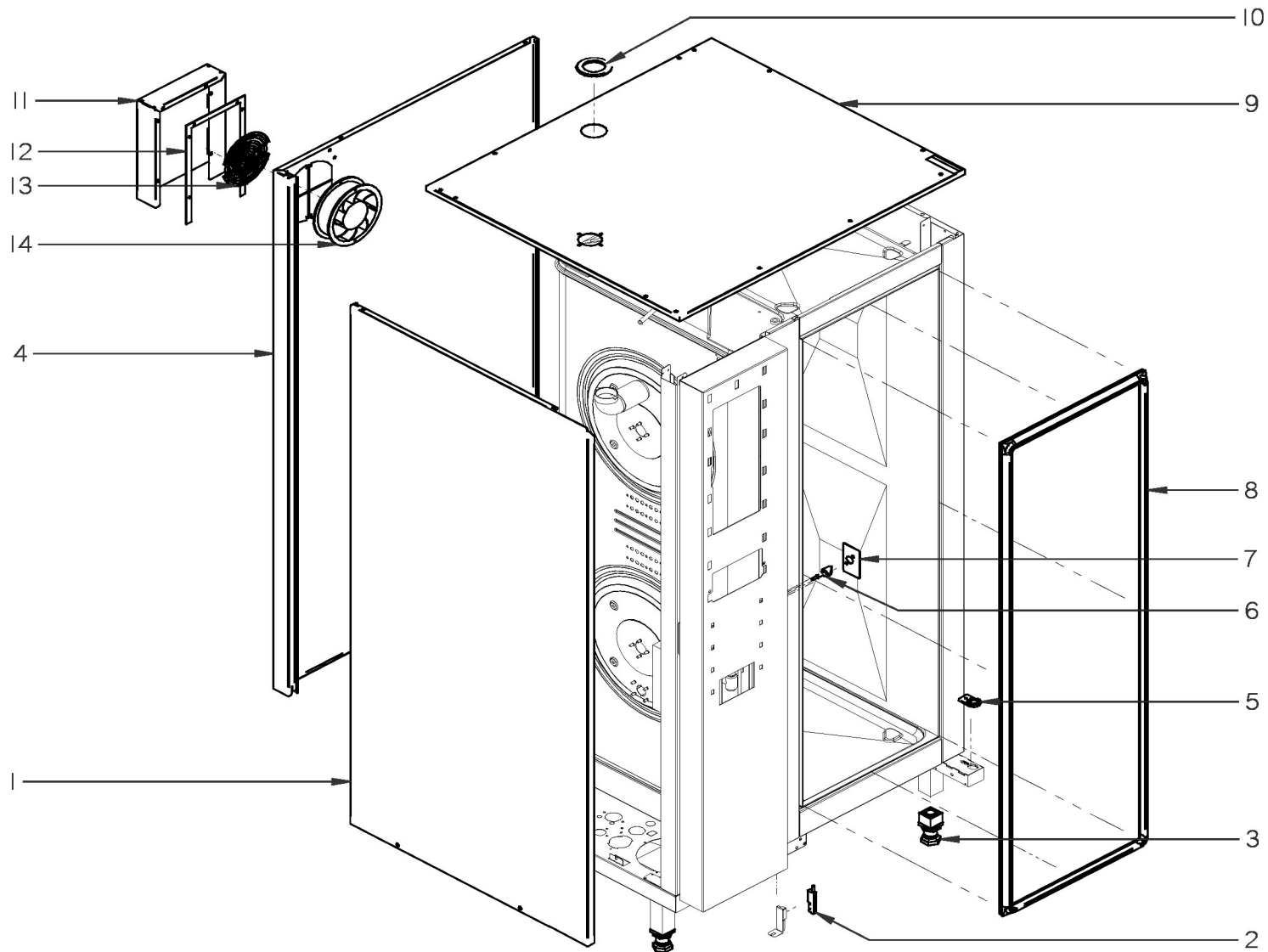
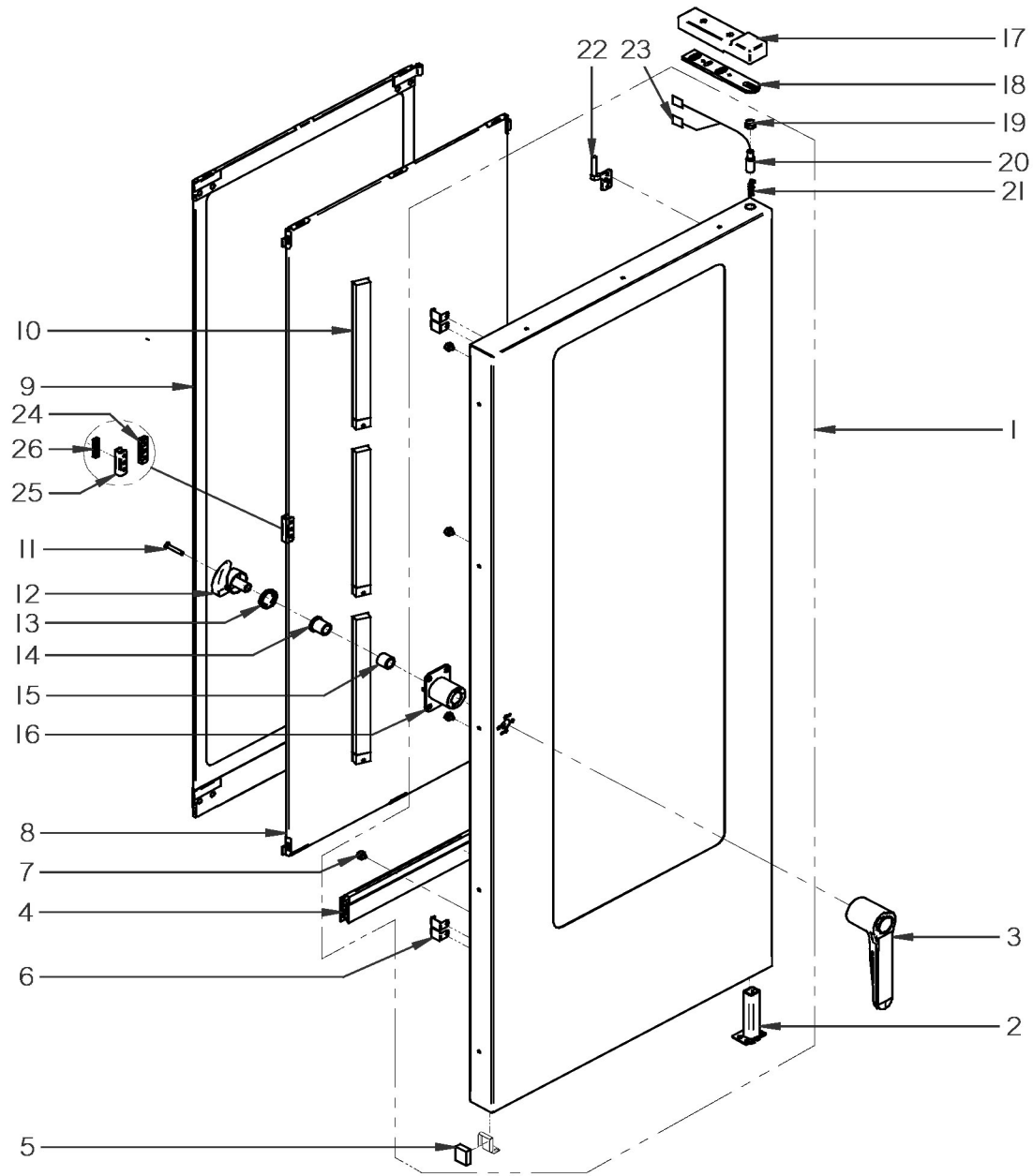


Cabinet  
Gehäuse



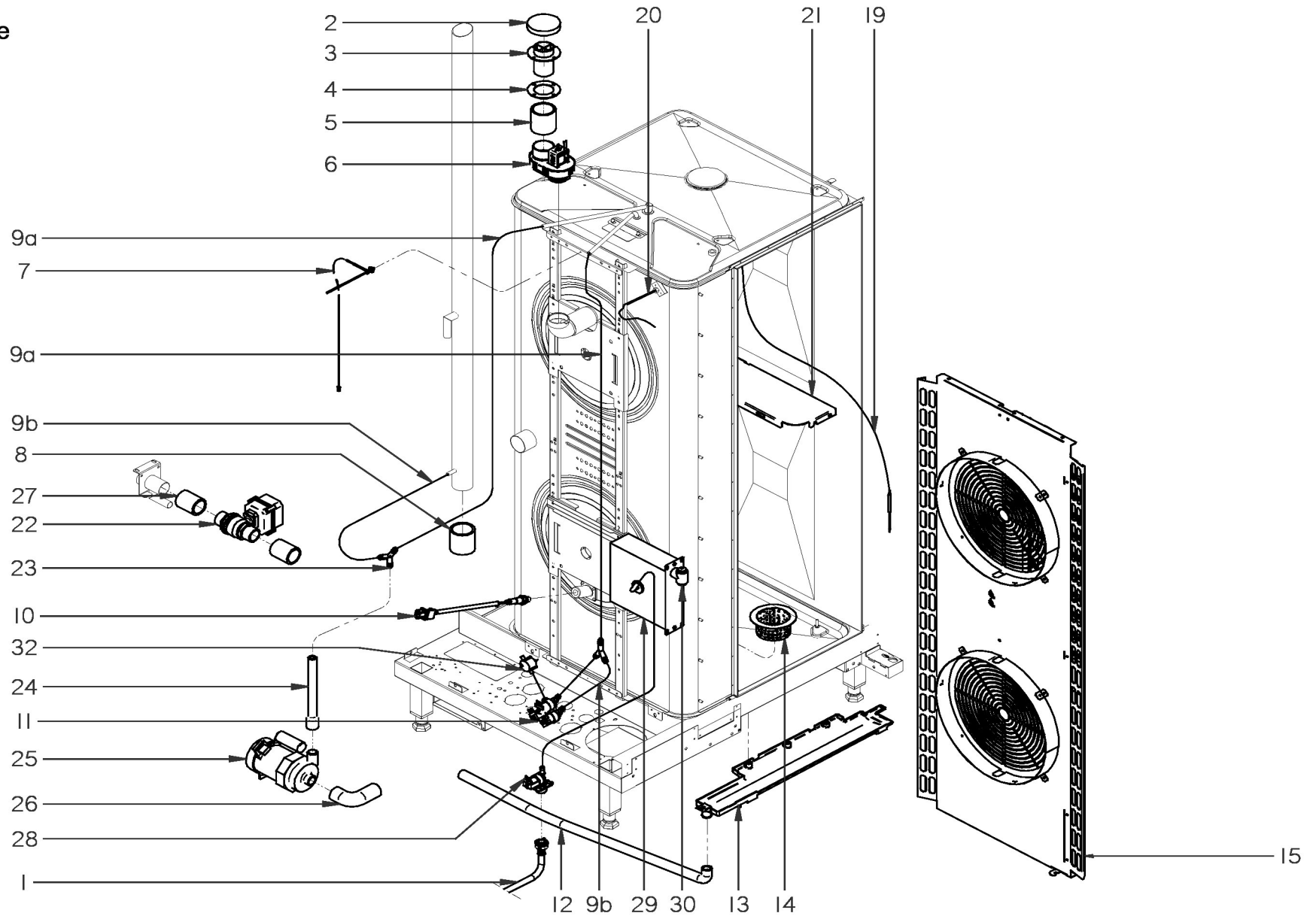


Door  
Tür





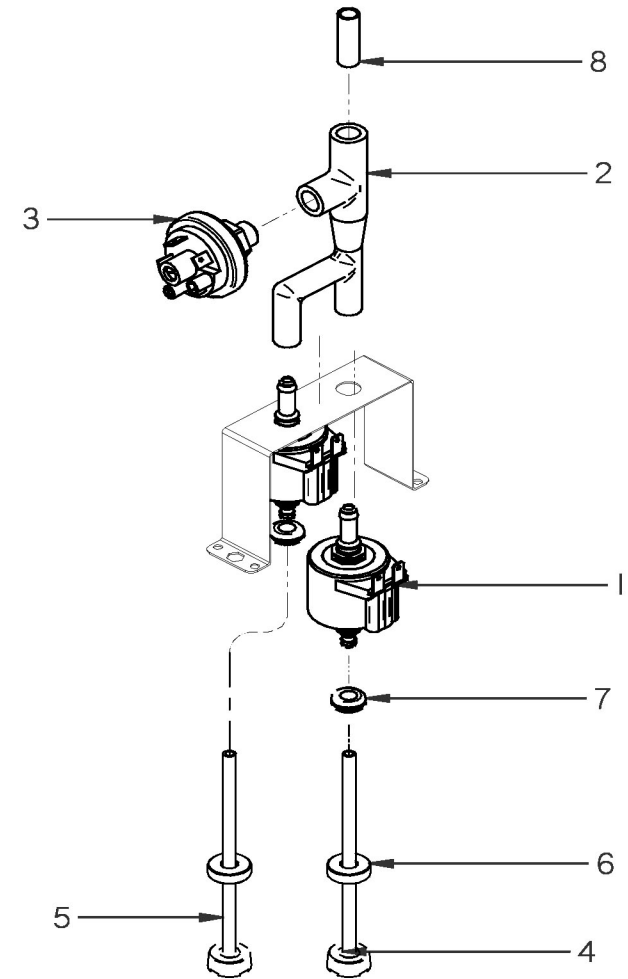
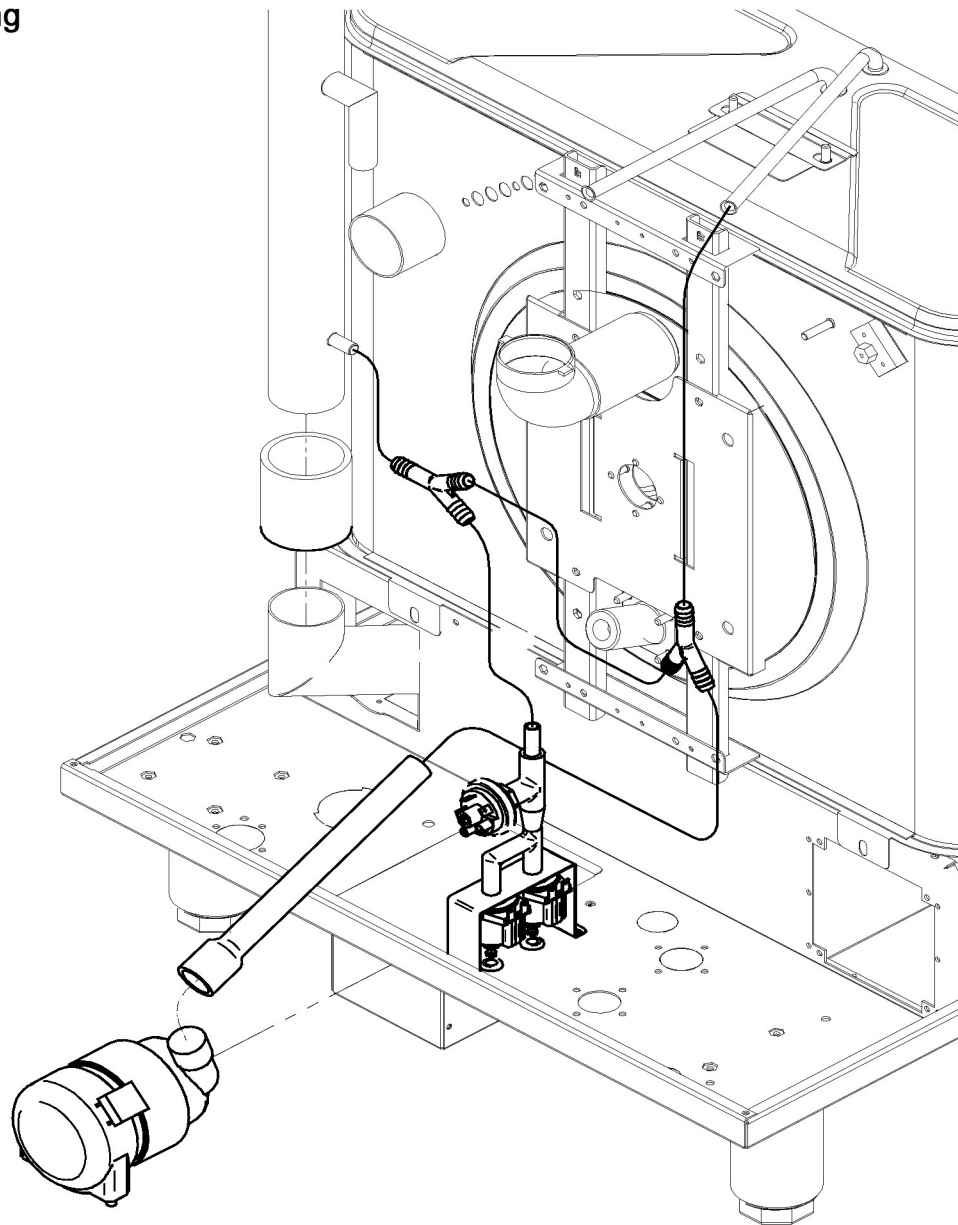
Inner cabinet  
Inneres Gehäuse



Pos.	Artikelbeschreibung	Description of item	Artikel Nr./Item No.
1	Schlauch 2000mm 25°C	Hose 2000mm 25°C	E010079549
2	Abdeckung z. Wrasenabzug	Cover vapour extraction	E012242554
3	Rohr Wrasenabzug	Pipe vapour extraction	E012242529
4	Gebläseanschlussdichtung	Blower fitting seal	E012023562
5	Hochtemperatur-Silikonschlauch d53x61	High temp silicone tube d53x61	E011000003
6	Wrasenabzug	Vapour extraction	E012384082
7	Temperatur-Sensor 600 mm	Temperature probe 600mm	E012250502
8	Silikonanschluss d53	Silicone fitting d53	E012047901
9a	Druckschlauch 10 x 16 mm	Pressure hose 10 x 16 mm	0143004
9b	Druckschlauch 10 x 16 mm	Pressure hose 10 x 16 mm	0143004
10	Feuchtigkeitsfühler	Humidity probe	E012237132
11	Dreifach-Magnetventil	Triple solenoid valve	E012236942
12	Abwasserschlauch	Waste water collector hose	E012257315
13	Abwassersammler 201-c	Waste water collector 201-c	E012258307
14	Sieb f. Reinigungstabletten	Sieve for Cleaning tablets	E012287293
15	Lüfterabdeckung c-ap e 201	Fan cover c-ap e 201	E012287571
19	Kerntemperaturfühler	Thermal core probe	E012159504
20	Kammer-Thermoelement (k)	Chamber thermocouple (k)	E012024642
21	Innenverstärkung der Wanne 201	Tub inner reinforcement 201	E012287591
22	Ablassventil	Drain valve	E012171570
23	Verbindung in Y-Form	Racord in y	E012023511
24	Spülschlauch	Rinse hose	E012244417
25	Wasserpumpe 74,6 W	Waterpump 74,6 W	E012258785
26	D30- Gummiwinkelstück	D30 rubber elbow	E012258782
27	Schlauch EPDM d38-50	Hose epdm d38-50	E012239289
28	Einfaches Magnetventil	Simple solenoid valve	E012236955
29	Brause komplett	Complete shower	E012040977
30	Handbrause	Hand shower	E012173922
32	Durchflussmesser	Flowmeter	E012227227

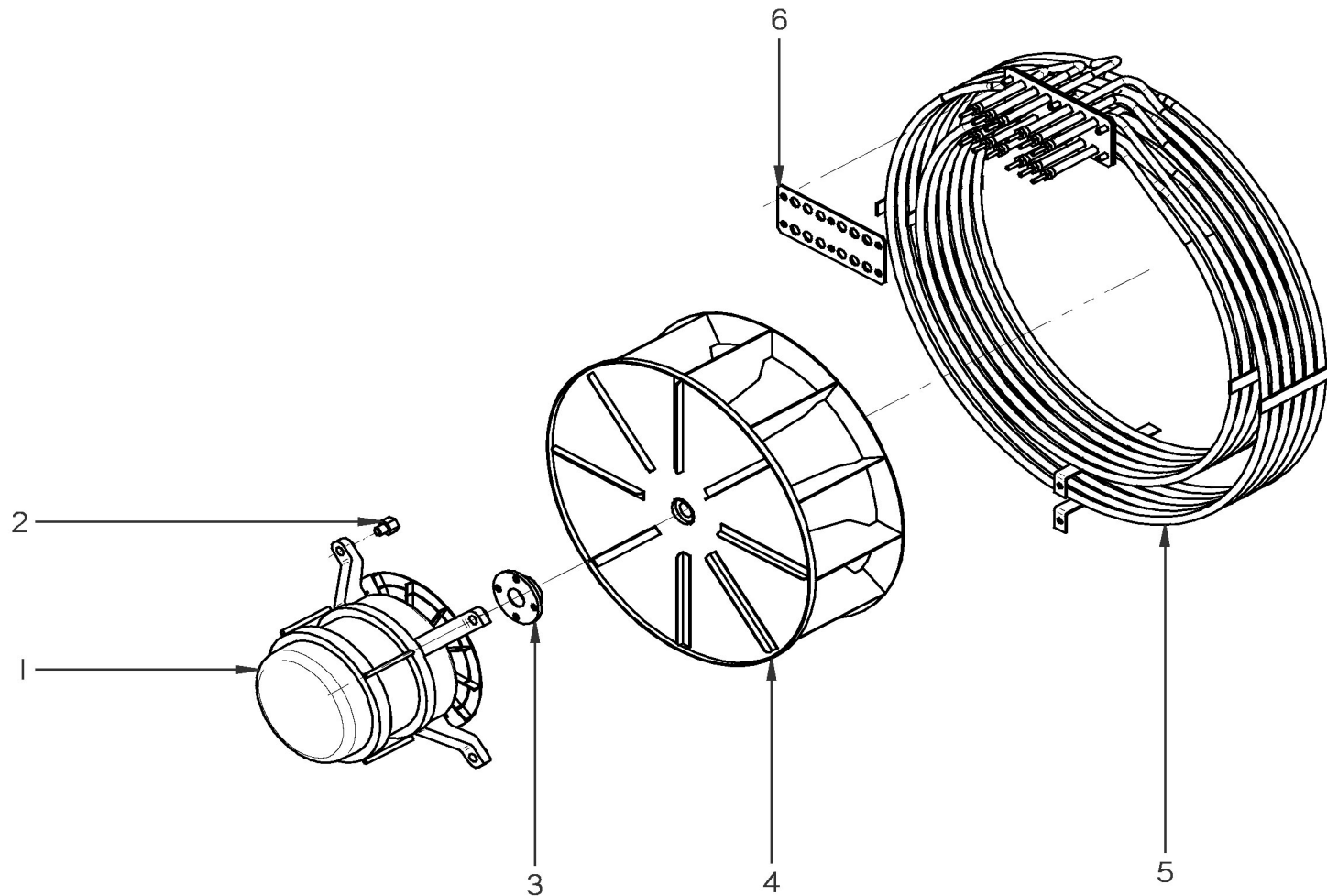


Liquid washing  
Reinigung





Turbine  
Turbine

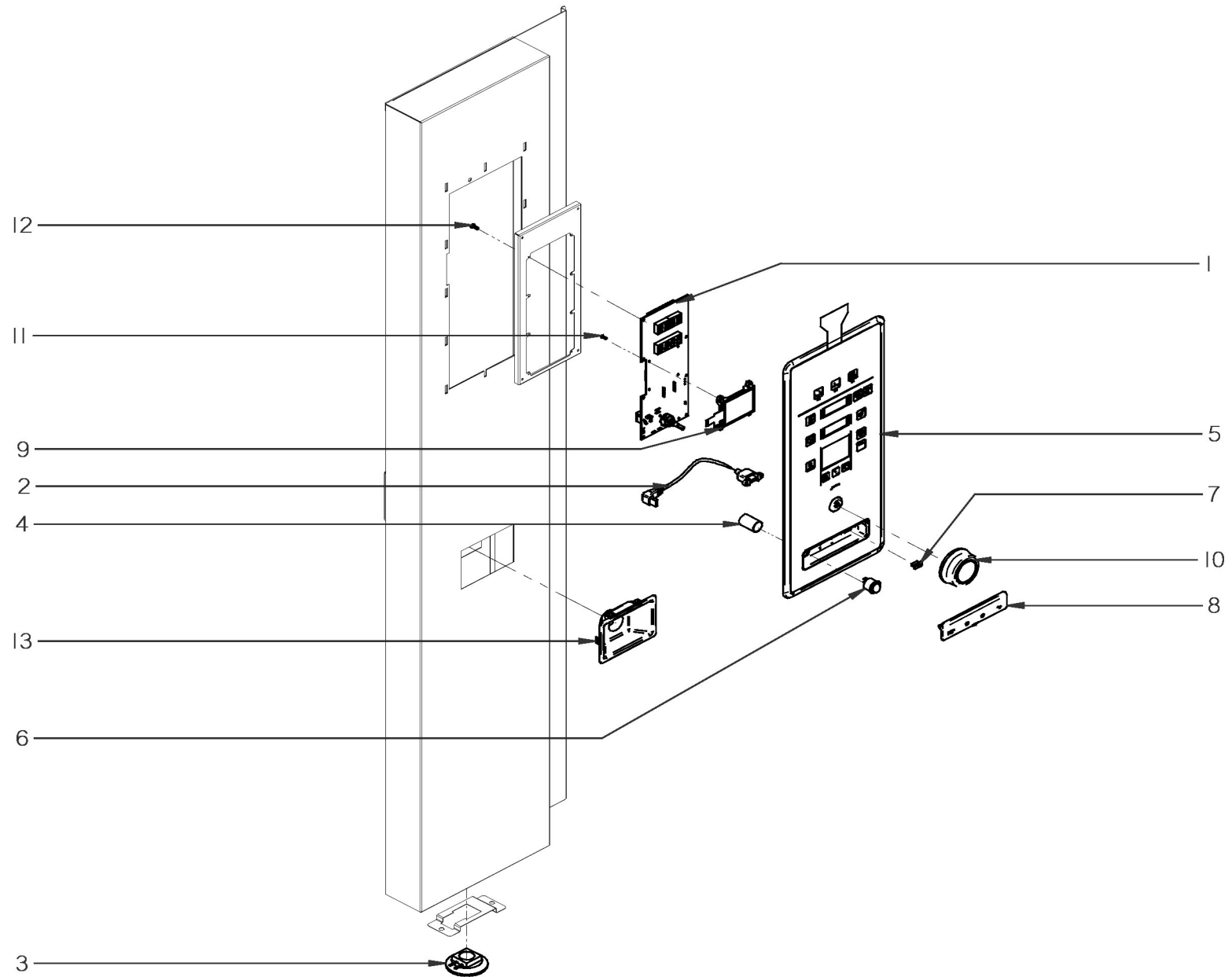






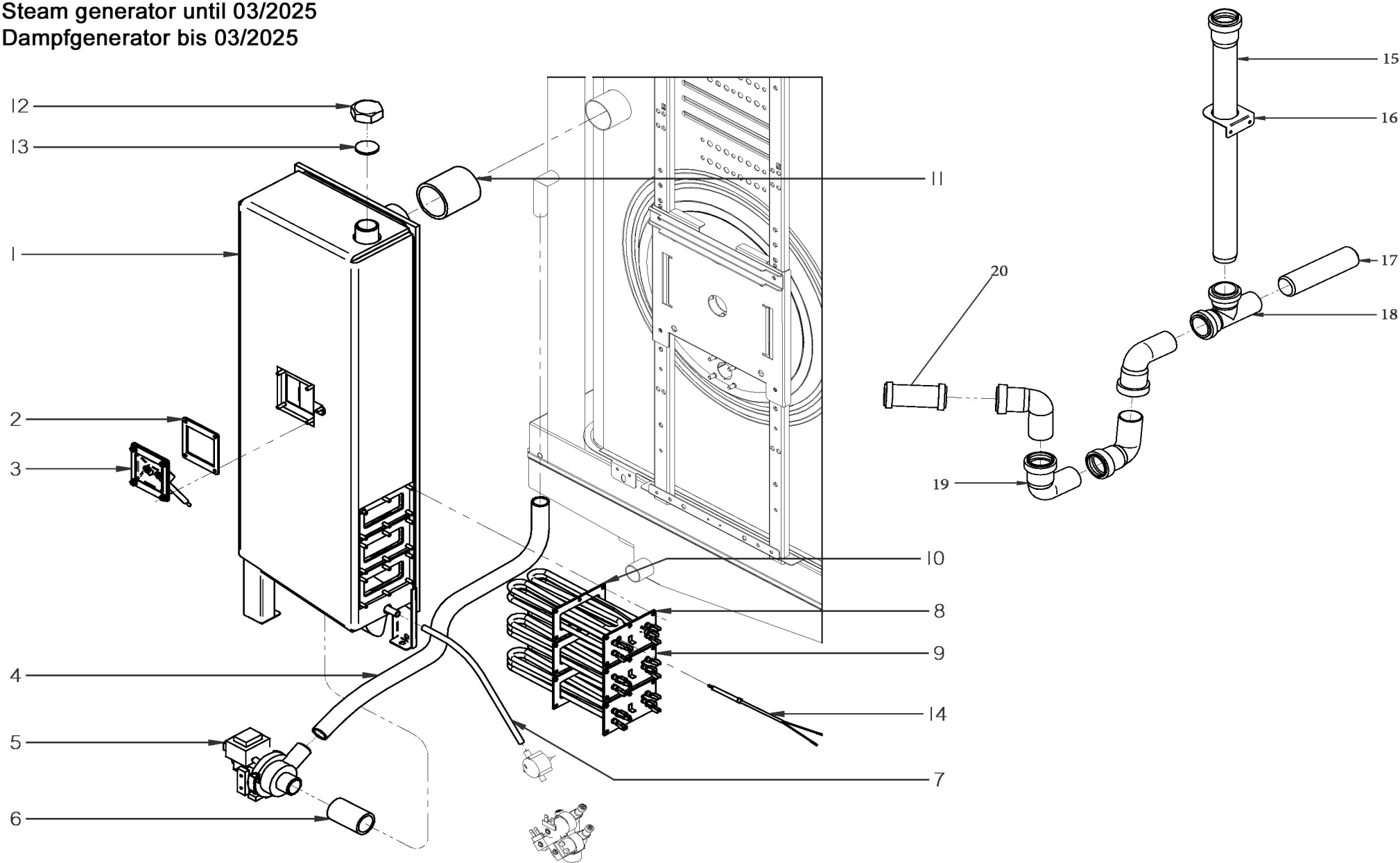


Control panel  
Bedienfeld





Steam generator until 03/2025  
 Dampfgenerator bis 03/2025





Steam generator since 04/2025  
Dampfgenerator ab 04/2025

