

15GN1/1



300194

Bartscher GmbH
Franz-Kleine-Str. 28
D-33154 Salzkotten
Germany

Tel.: +49 5258 971-0
Fax.: +49 5258 971-120
Service-Hotline: +49 5258 971-197
www.bartscher.com

Version: **1.0**

Erstelldatum: 2025-08-21

Original-Bedienungsanleitung

Technische Daten

Bezeichnung:	Regalwagen 15GN1/1
Artikel-Nummer:	300194
Material:	Edelstahl
Ausgelegt für:	1/1 GN 1/2 GN 1/3 GN 2/3 GN
Anzahl Einschübe:	15
Abstand zwischen den Einschüben in mm:	80
Tiefe Behälter max. in mm:	65
Tragfähigkeit pro Einschub, max. in kg:	10
Tragfähigkeit gesamt, max. in kg:	150
Anzahl Lenkrollen:	4
Lenkrollen mit Feststellbremse:	2
Durchmesser Rollen in mm:	125
Anzahl Radpuffer:	4
Material Radpuffer:	Kunststoff
Maße (B x T x H) in mm:	440 x 680 x 1735
Gewicht in kg:	19,2

Technische Änderungen vorbehalten!

Ausführung / Eigenschaften

- Anlieferungszustand: Bausatz, einfache Montage
- Einsatzbereich: Abräumen
- Ausführung: GN-Einschübe
- Beidseitig bestückbar: ja
- Abstellfläche: nein
- Mit Griffen: nein
- Nicht im Lieferumfang enthalten:
 - GN-Behälter
 - Bleche
 - Roste

- Eigenschaften:
 - je eine Behältersicherung an Vorder- und Rückseite
 - Rahmen aus Vierkantrohr 26 x 26 mm

Bestimmungsgemäße Verwendung

Das Gerät ist ausschließlich zu der in der Betriebsanleitung erläuterten Verwendung mit den gelieferten und zugelassenen Komponenten bestimmt.

Jeder darüberhinausgehende Gebrauch gilt als nicht bestimmungsgemäß. Für hieraus resultierende Schäden haftet der Hersteller nicht. Das Risiko hierfür trägt allein der Benutzer/Betreiber.

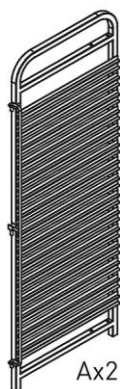
Folgende Verwendungen sind bestimmungsgemäß:

- Abräumen und Transportieren von Speisen in geeigneten Behältern.

Lieferumfang / Teilebezeichnung

- Packen Sie den Regalwagen aus und entsorgen Sie umweltgerecht das Verpackungsmaterial.
- Kontrollieren Sie die Lieferung auf Vollständigkeit anhand folgender Liste:

DE



Bx4



Cx4



Dx4



Fx16



Gx2



Hx16



Ix1



Jx4



Kx2



Lx2

Bauteil	Bezeichnung	Bauteil	Bezeichnung
A	Seitenteil mit 15 vormontierten Einschubvorrichtungen und 1 Behältersicherung	H	Hutmutter M8
B	Winkel oben	I	Inbusschlüssel
C	Winkel unten	J	Radpuffer für Lenkrollen
D	Unterlegscheibe	K	Lenkrolle ohne Feststeller
F	Linienkopfschraube M8x40	L	Lenkrolle mit Feststeller
G	Verbindungsstrebe		

Montage

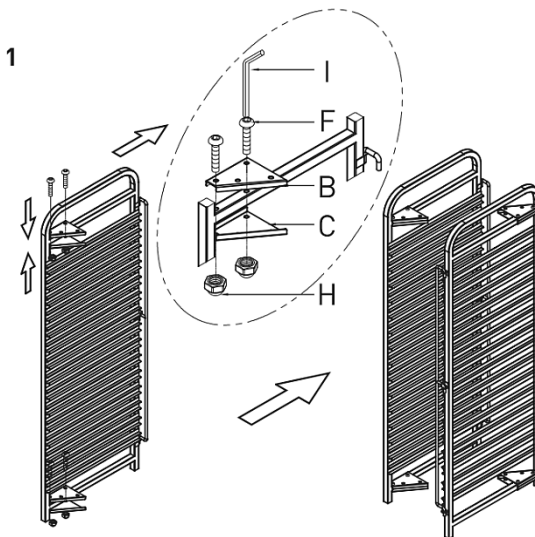


Abb. 1

1. Befestigen Sie zuerst je 1 Winkel (B) und (C) oben und unten an den beiden Seitenteilen mit je 2 Linienkopfschrauben (F) und je 2 Hutmutter (H). Ziehen Sie die Linienkopfschrauben noch nicht fest an.

HINWEIS!

Die Winkel am Vierkantrahrs der Seitenteile ohne Behältersicherung befestigen.

2

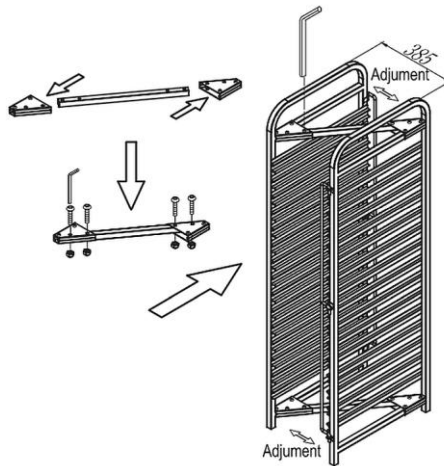


Abb. 2

DE

2. Schieben Sie die Verbindungsstrebe (**G**) zwischen den Winkeln (**B**) und (**C**) im oberen Bereich der beiden Seitenteile (**A**). Befestigen Sie die Verbindungsstrebe (**G**) an den montierten Winkeln mit je 4 Linsenkopfschrauben (**F**) und je 4 Hutmuttern (**H**) mit Hilfe des Inbusschlüssels (**I**).

Befestigen Sie nach dem gleichen Prinzip die Verbindungsstrebe (**G**) im unteren Bereich der Seitenteile (**A**).

Sobald beide Verbindungsstreben mit den Winkeln verbunden sind, können alle 16 Linsenkopfschrauben mit Hilfe des Inbusschlüssels fest angezogen werden.

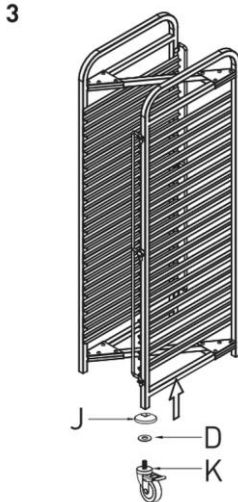


Abb. 3

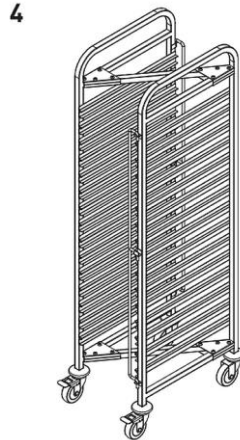


Abb. 4

3. Legen Sie den Regalwagen auf die Seite.

Schieben Sie unten über jedes Vierkantrohr je einen Radpuffer (J).

Befestigen Sie die vier Lenkrollen (K) und (L) unten an den Seitenteilen. Legen je eine Unterlegscheibe (D) auf jede Lenkrolle und schrauben Sie diese in die Vierkantrohre der Seitenteile (Abb. 3).

Achten Sie darauf, dass zwei gleiche Lenkrollen (mit Feststellbremse oder ohne Feststellbremse) vorne bzw. hinten befestigt werden (Abb. 4).

DE

Aufstellen

1. Stellen Sie den Regalwagen auf die Lenkrollen und prüfen Sie diesen auf Standfestigkeit.
2. Sie können die Nivellierung des Regalwagens mit Hilfe der Lenkrollen vornehmen, indem Sie diese ein- oder ausdrehen.
3. Wenn Sie den Regalwagen am gewünschten Platz aufgestellt haben, sichern Sie die 2 Lenkrollen mit den Feststellern, damit der Regalwagen nicht versehentlich verschoben oder umgekippt werden kann.

Regalwagen bestücken / Behälter sichern



Abb. 5

1. Platzieren Sie nach Bedarf die geeigneten GN-Behälter in die Einschubvorrichtungen.
2. Sichern Sie die GN-Behälter an der Vorder- und Rückseite mit den Behältersicherungen, indem Sie diese etwas hochziehen und vor die GN-Behälter klappen (Abb. links).

Reinigung

ACHTUNG!

Scheuermittel, lösemittelhaltige oder ätzende Reinigungsmittel können die Oberfläche beschädigen.

Verwenden Sie zum Reinigen nur für Edelstahl geeignete Reinigungsmittel.

1. Reinigen Sie den Regalwagen regelmäßig mit warmem Wasser und einem weichen, feuchten Tuch. Verwenden Sie bei Bedarf ein mildes Reinigungsmittel.
2. Trocknen Sie den Regalwagen mit einem weichen Tuch ab.