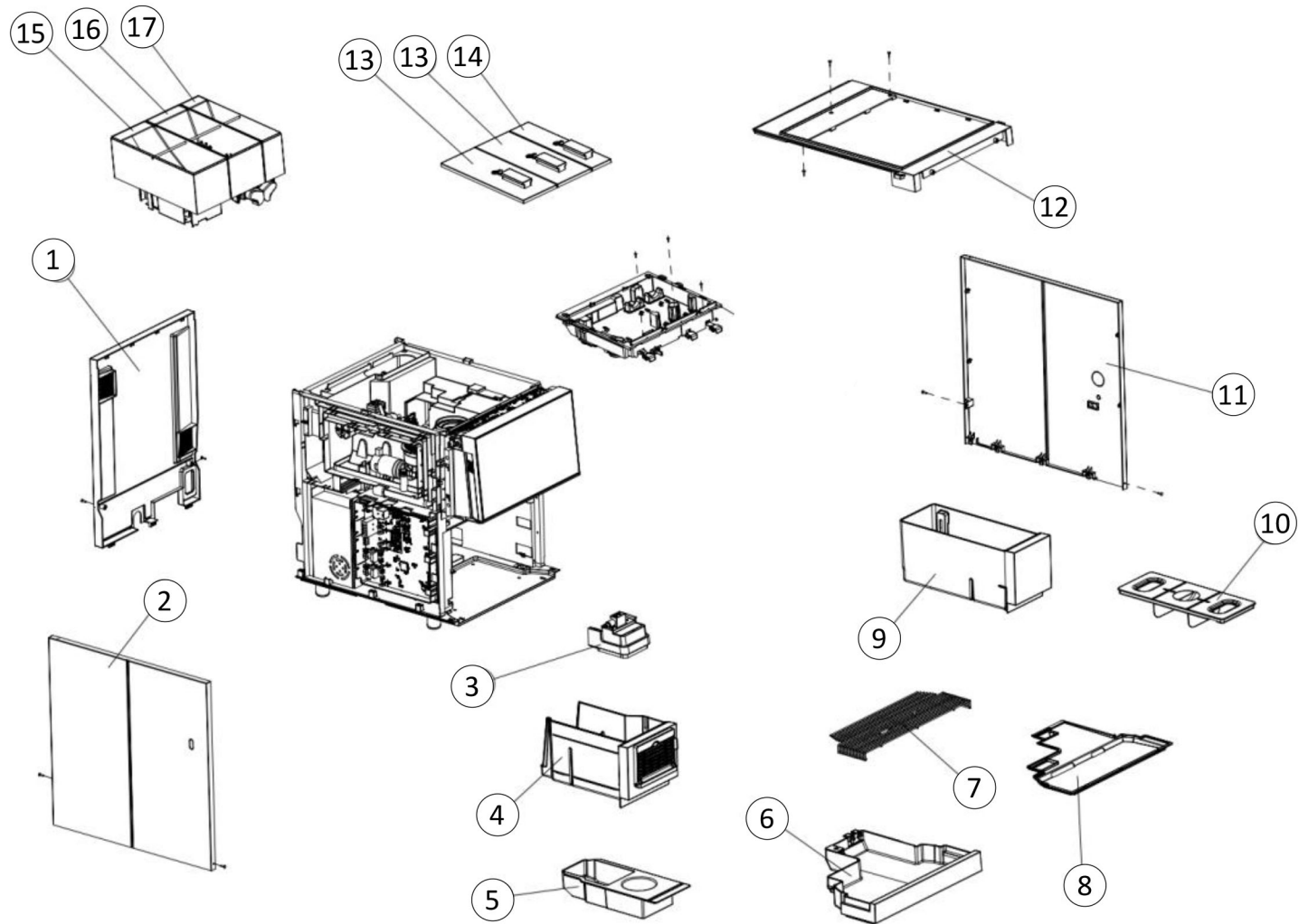
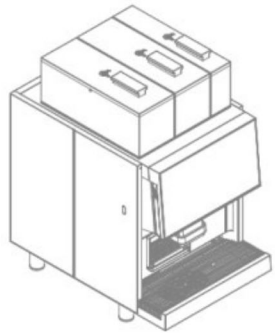
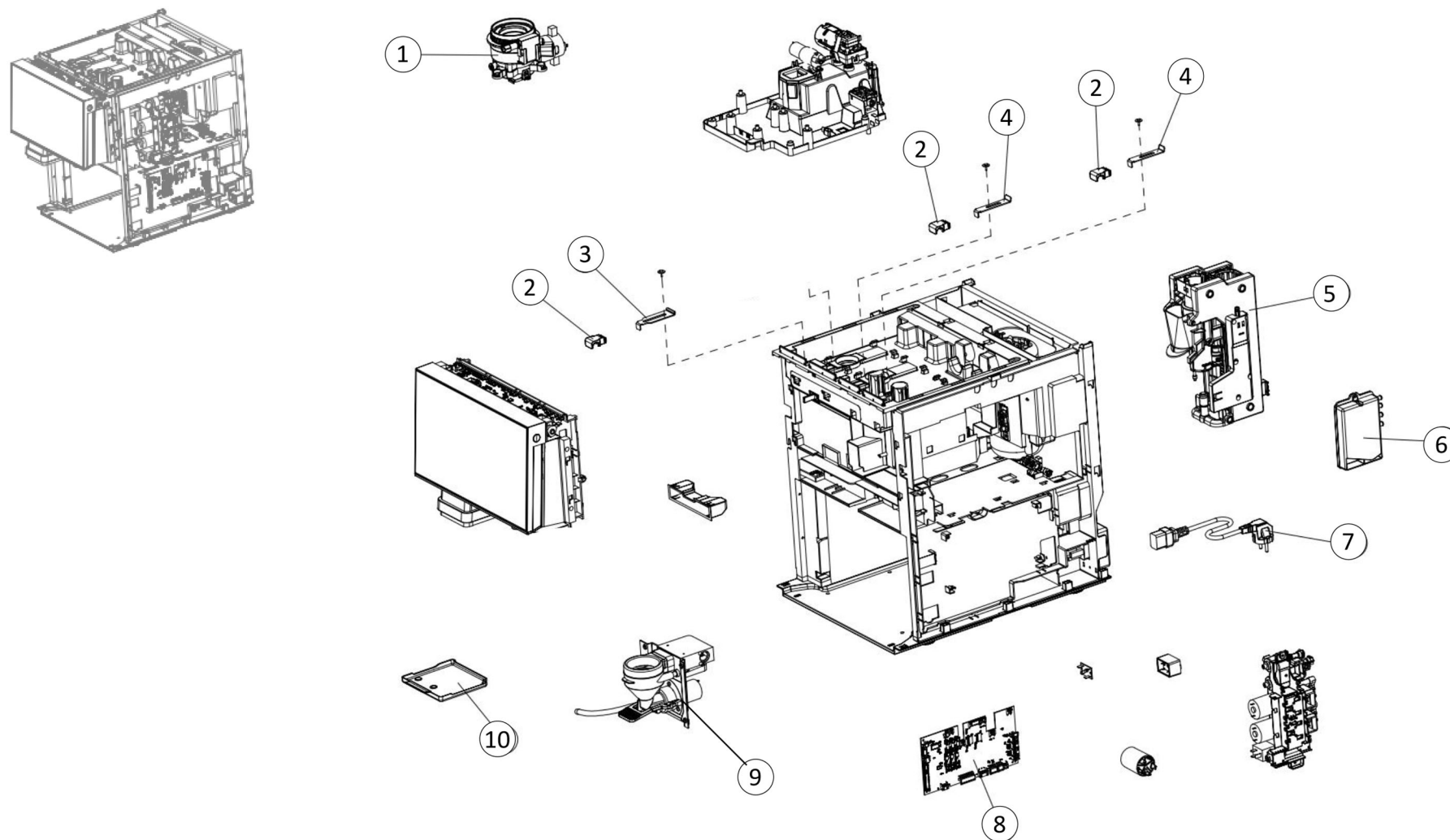


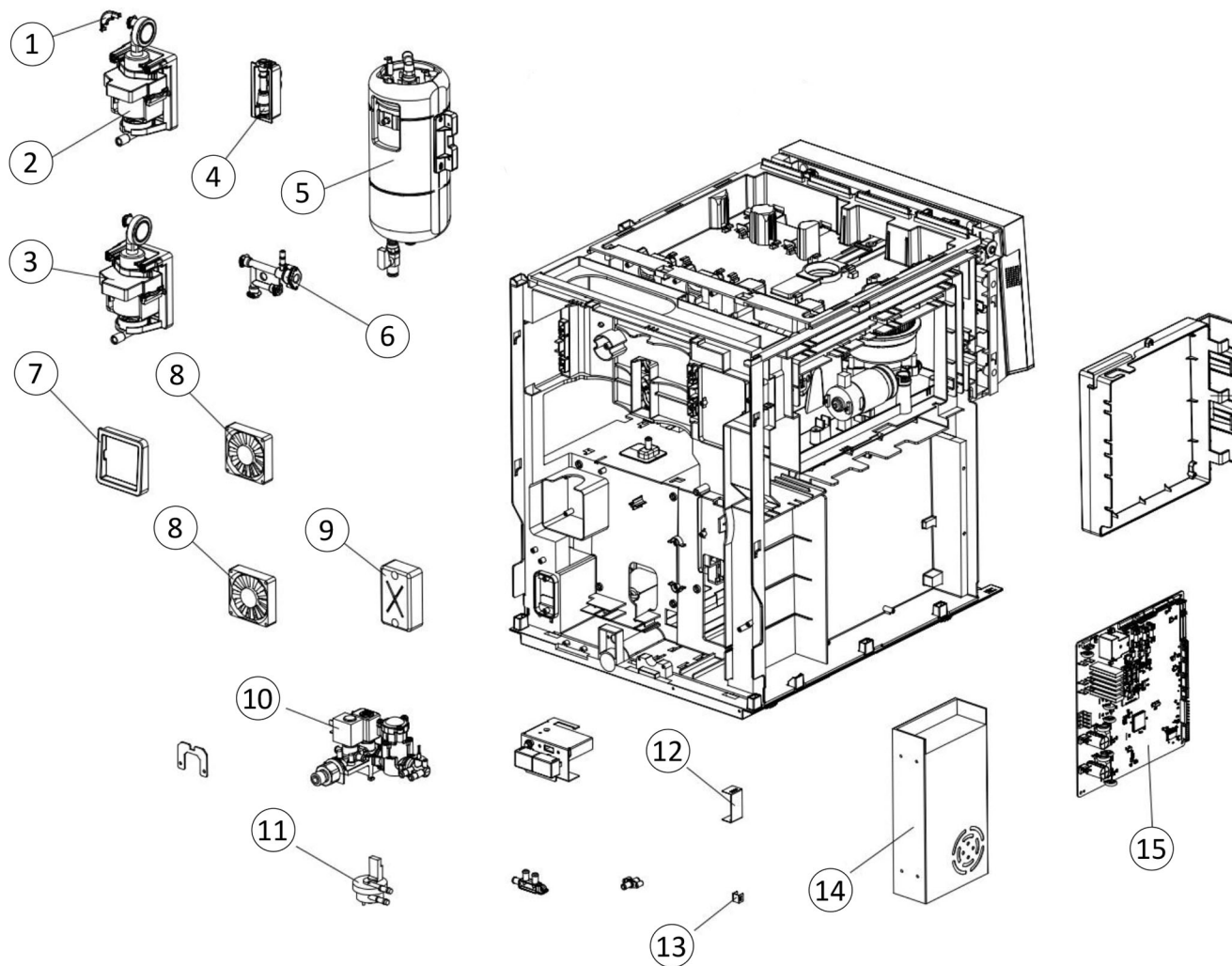
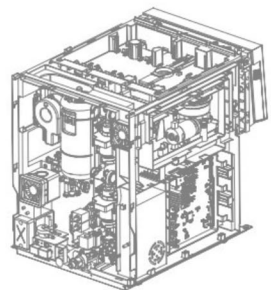
**Exterior parts
Außenkomponenten**



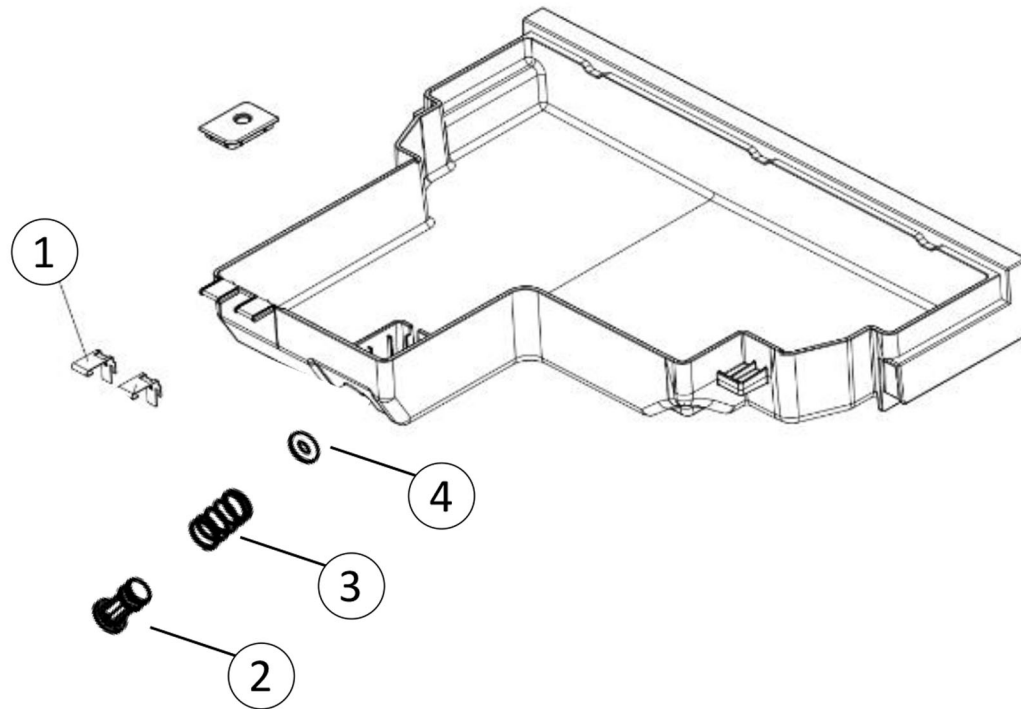
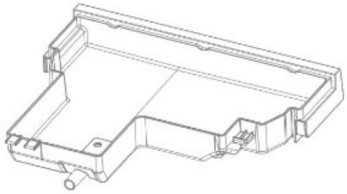
Complete machine-1
Komplette Maschine-1



Complete machine-2
Komplette Maschine-2



Drip tray
Tropfschale



Spare parts related to automatic waste water drainage solution
Ersatzteile für die automatische Abwasserableitung

①



②



③



④



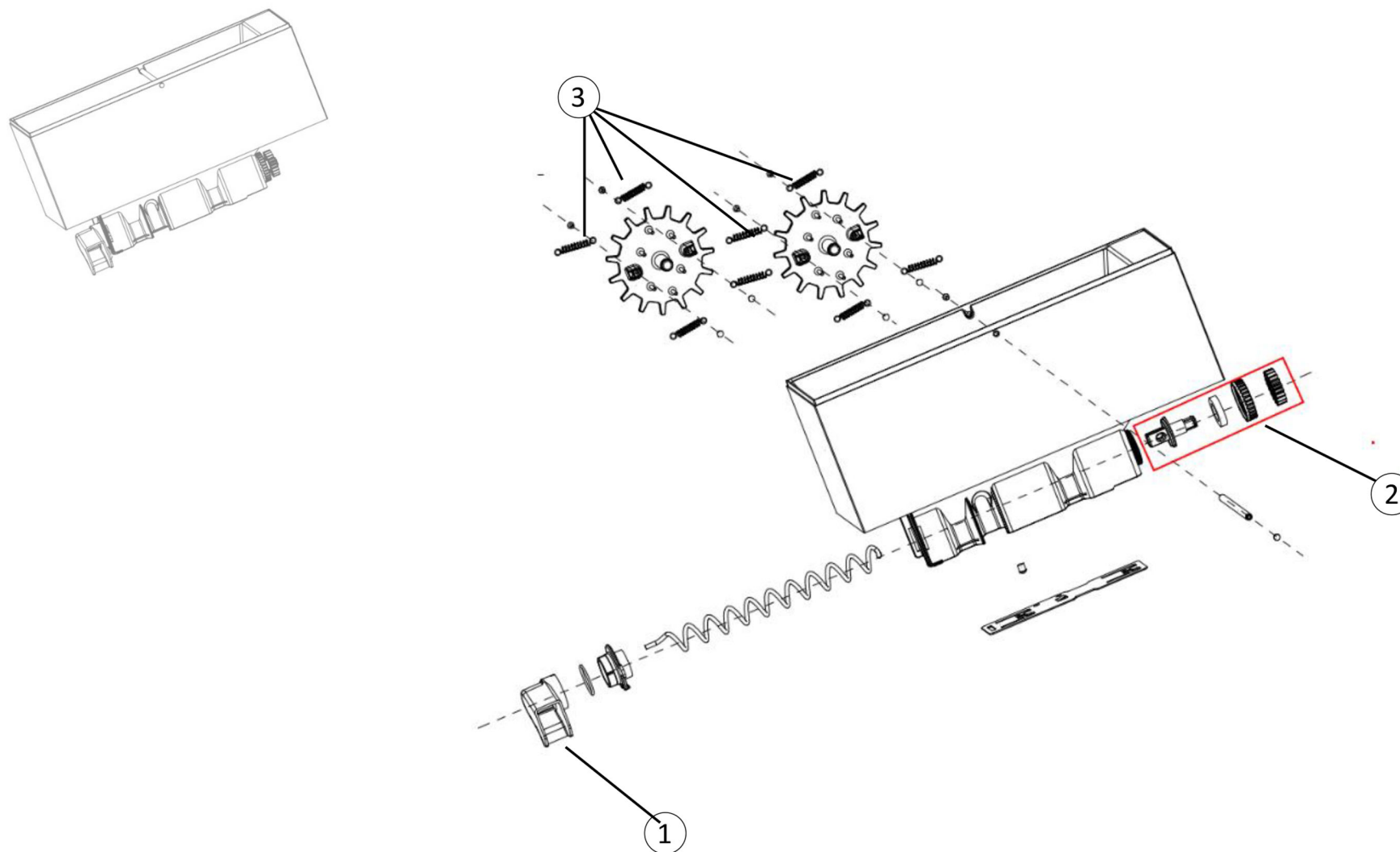
⑤



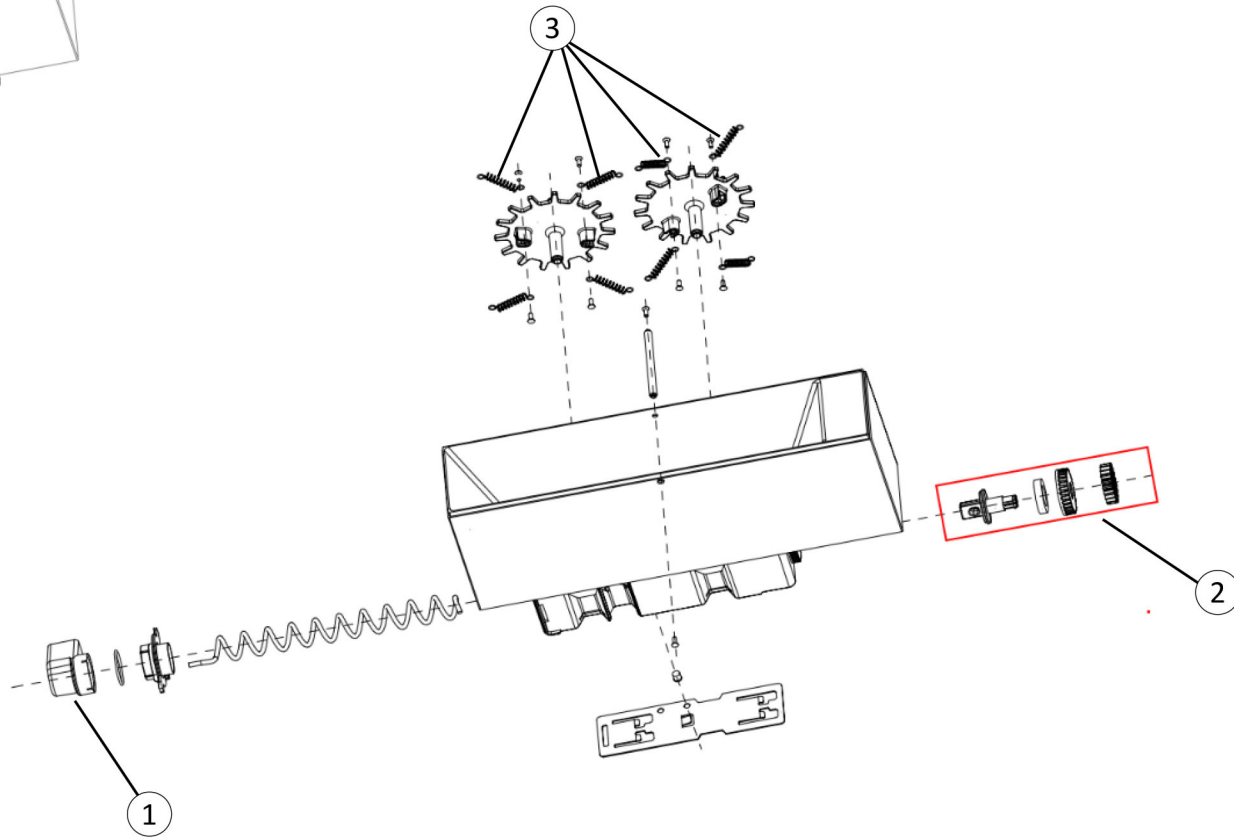
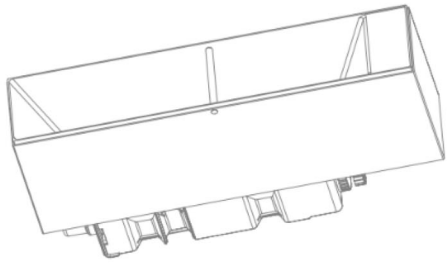
⑥



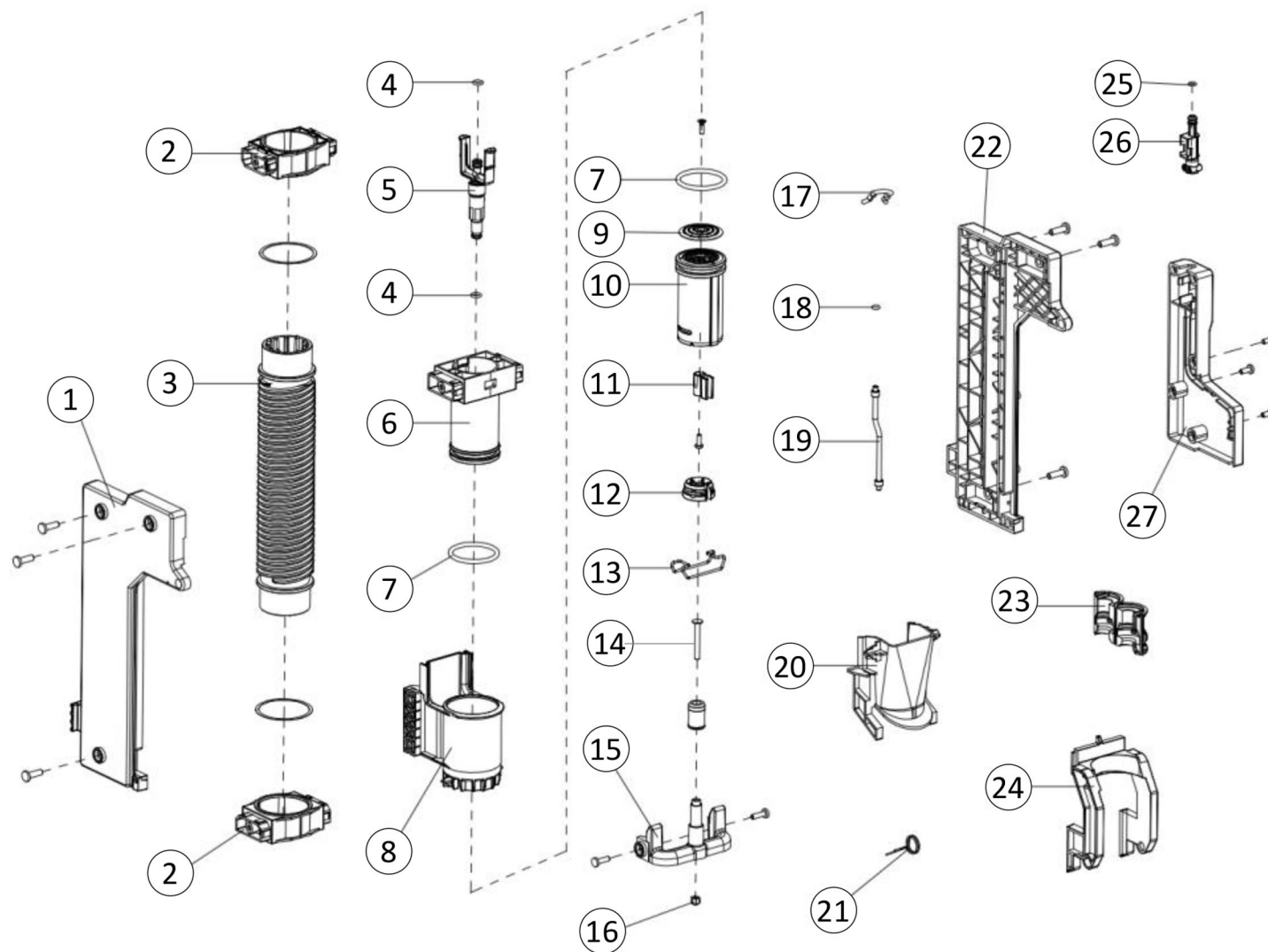
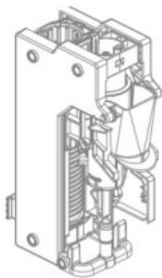
Left powder hopper group
Linke Pulverbehältergruppe



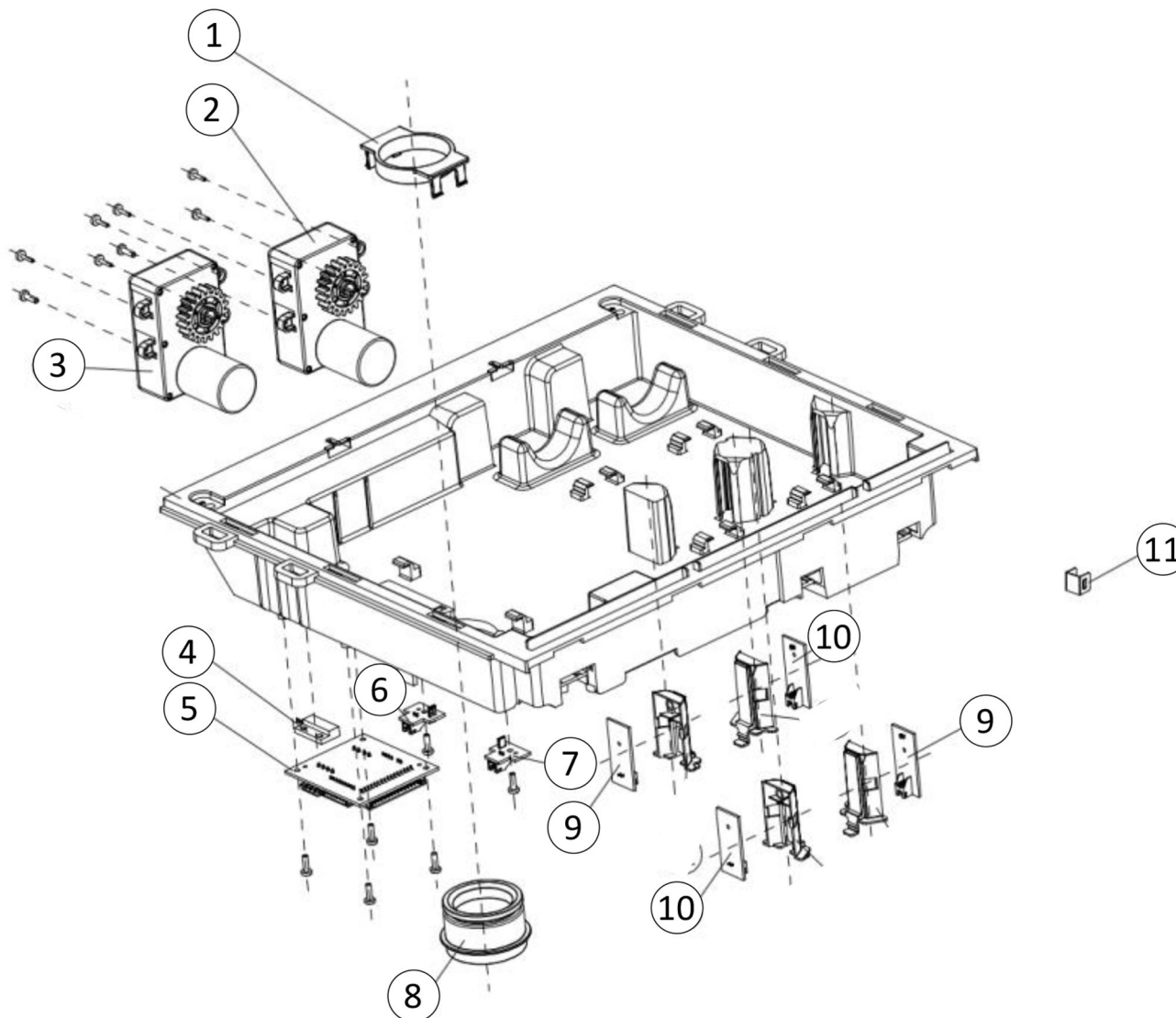
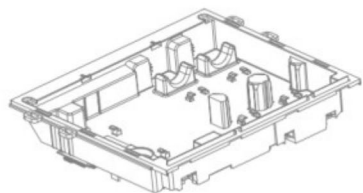
Right powder hopper group
Rechte Pulverbehältergruppe



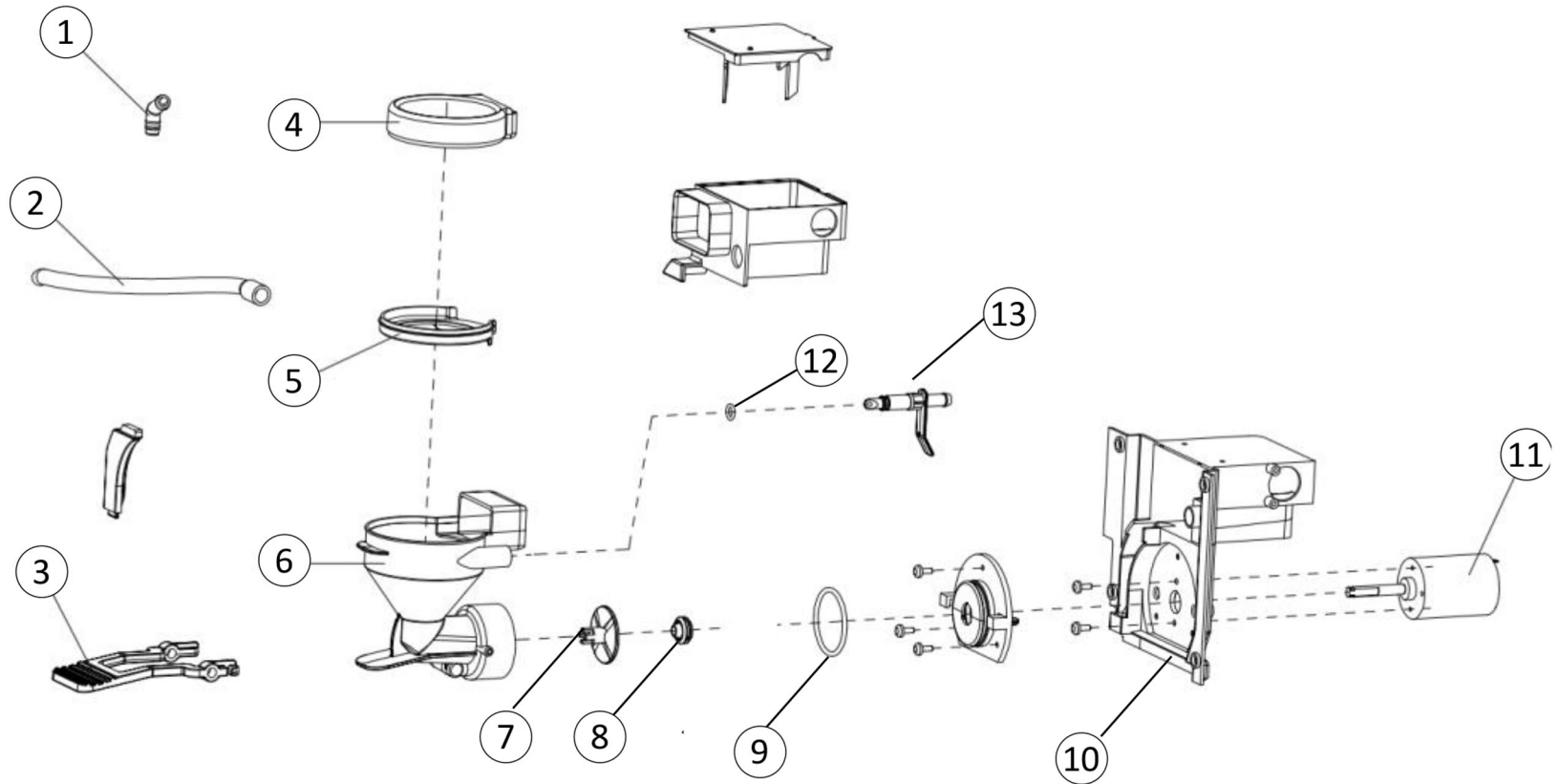
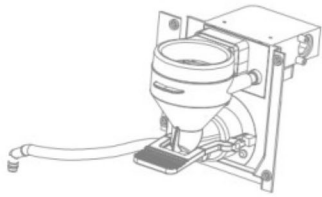
Brew unit
Brühgruppe



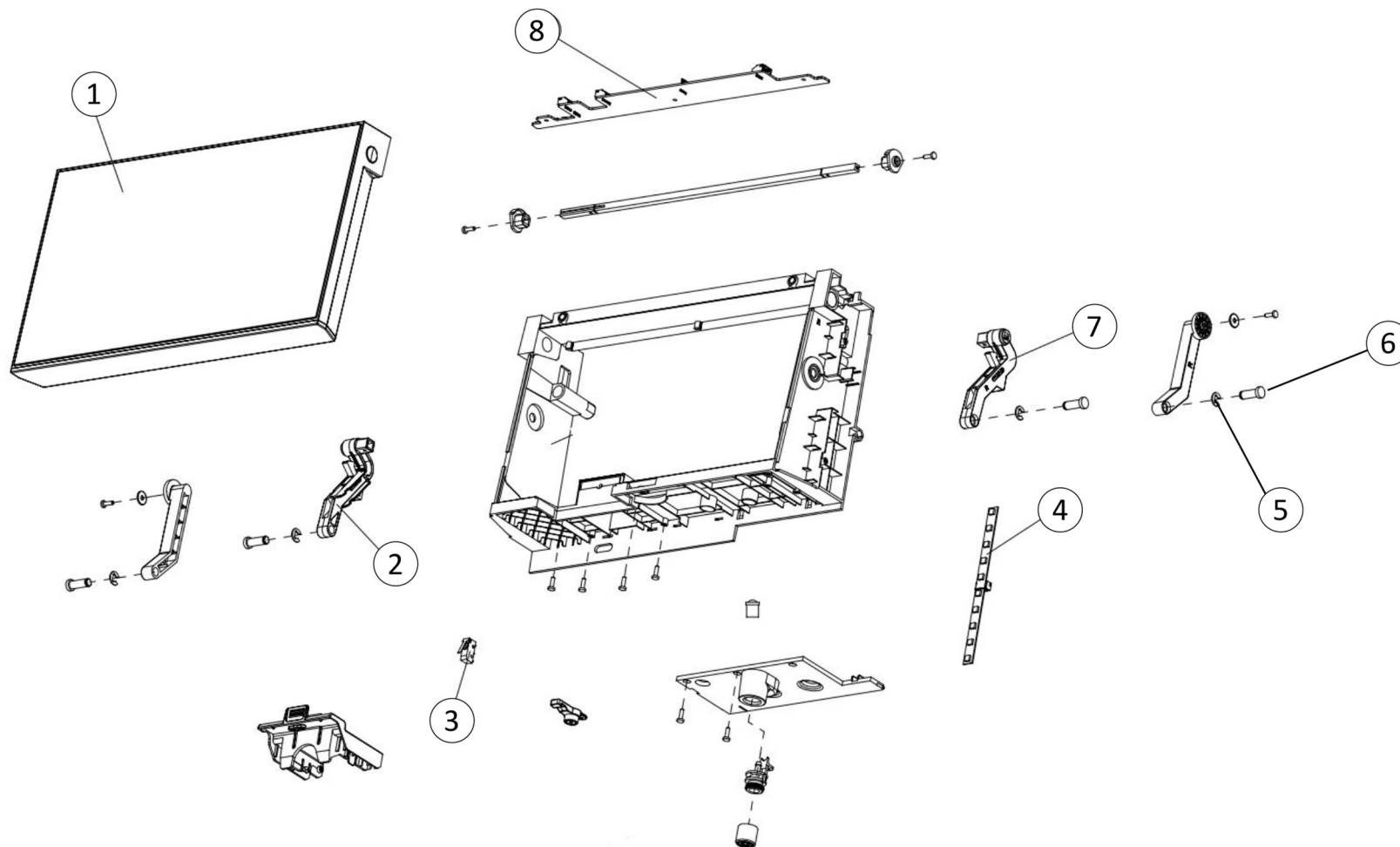
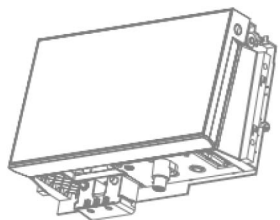
Top cover
Obere Abdeckung



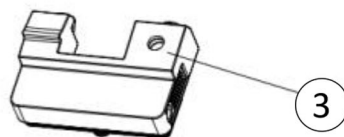
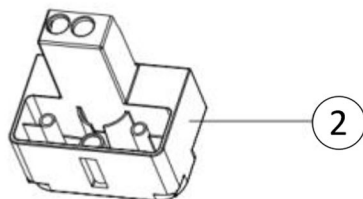
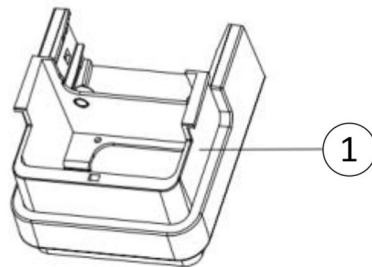
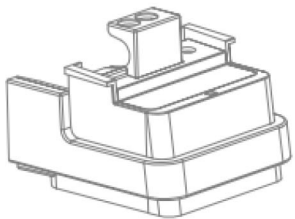
**Powder mixer
Pulvermischer**



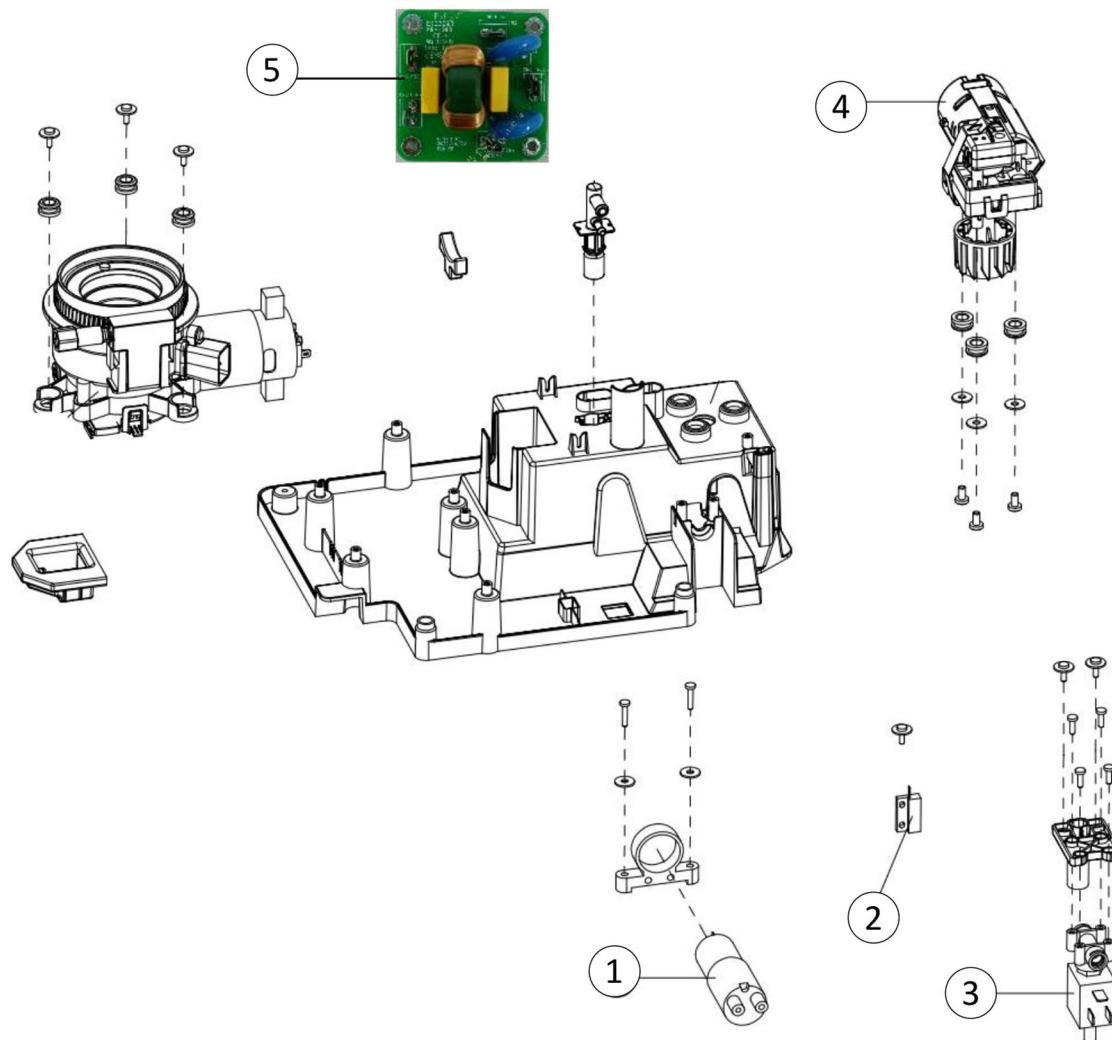
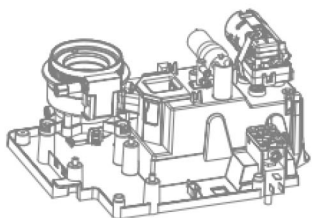
Display panel
Display



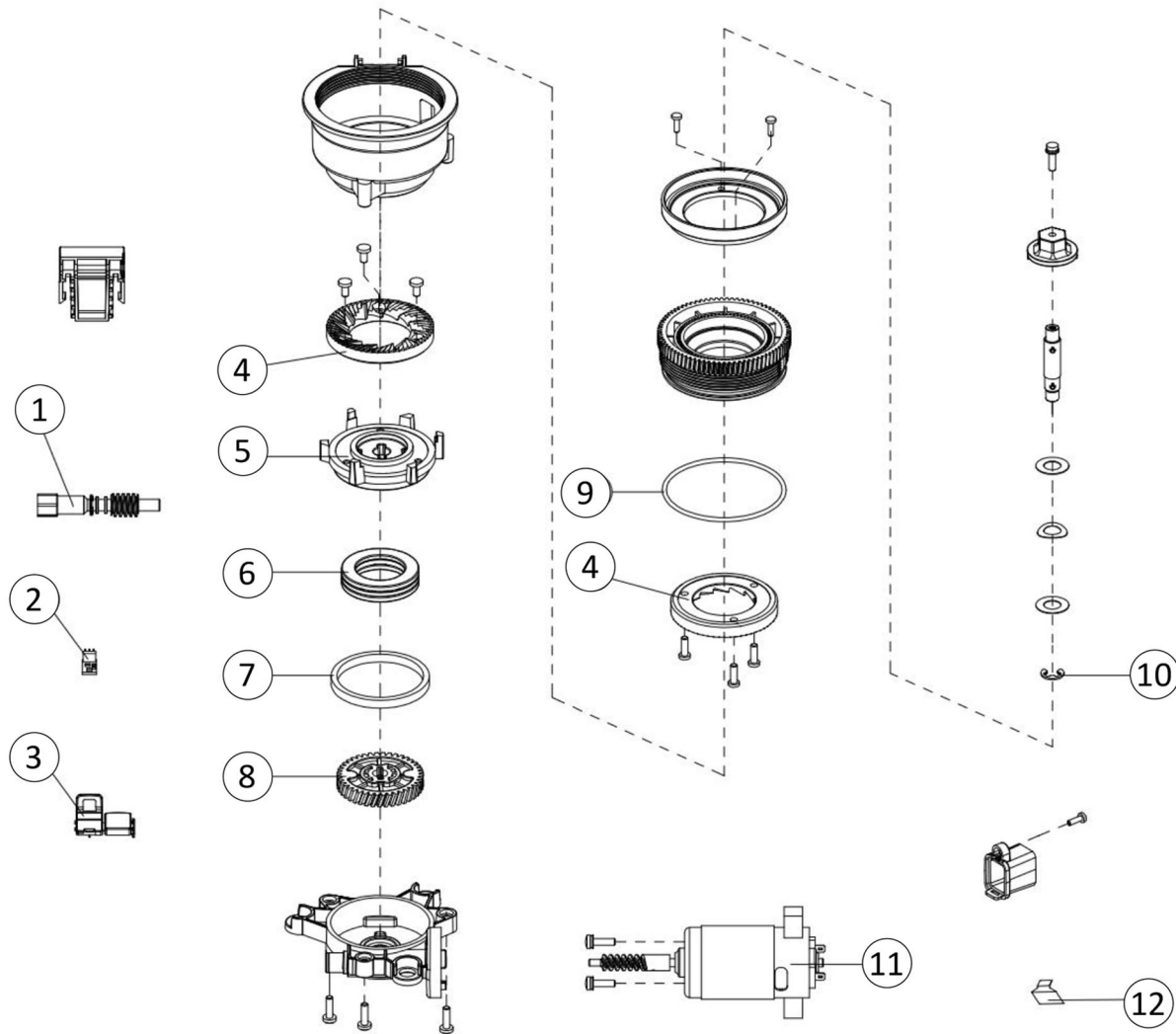
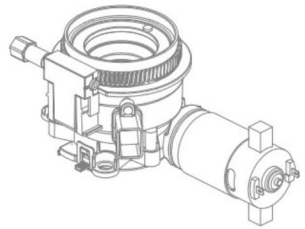
Beverage spout assembly
Getränkeauslauf



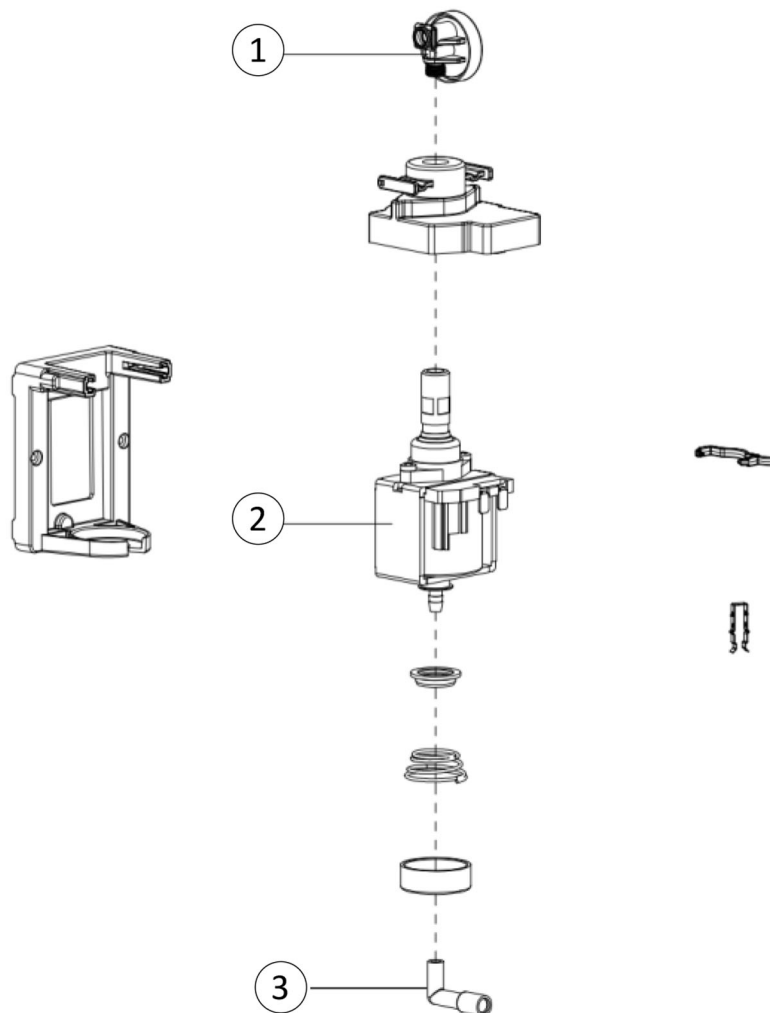
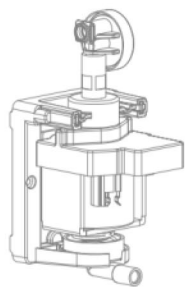
Brewing & Grinding unit
Brüh- und Mahleinheit



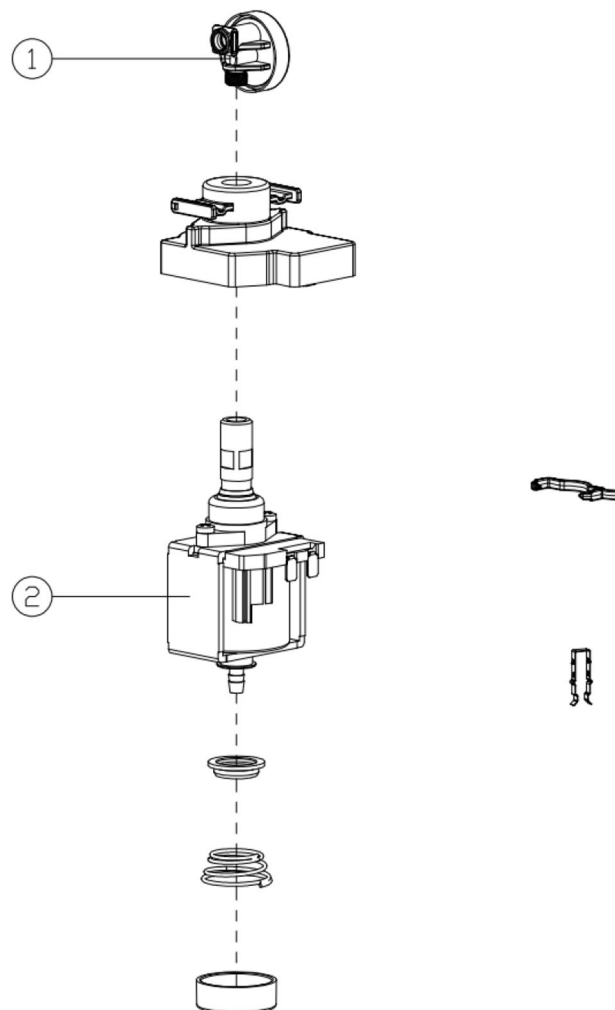
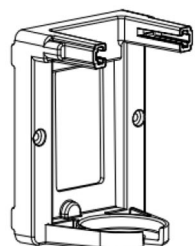
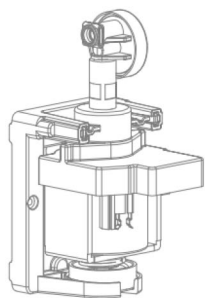
Grinder unit left
Mahlwerk links



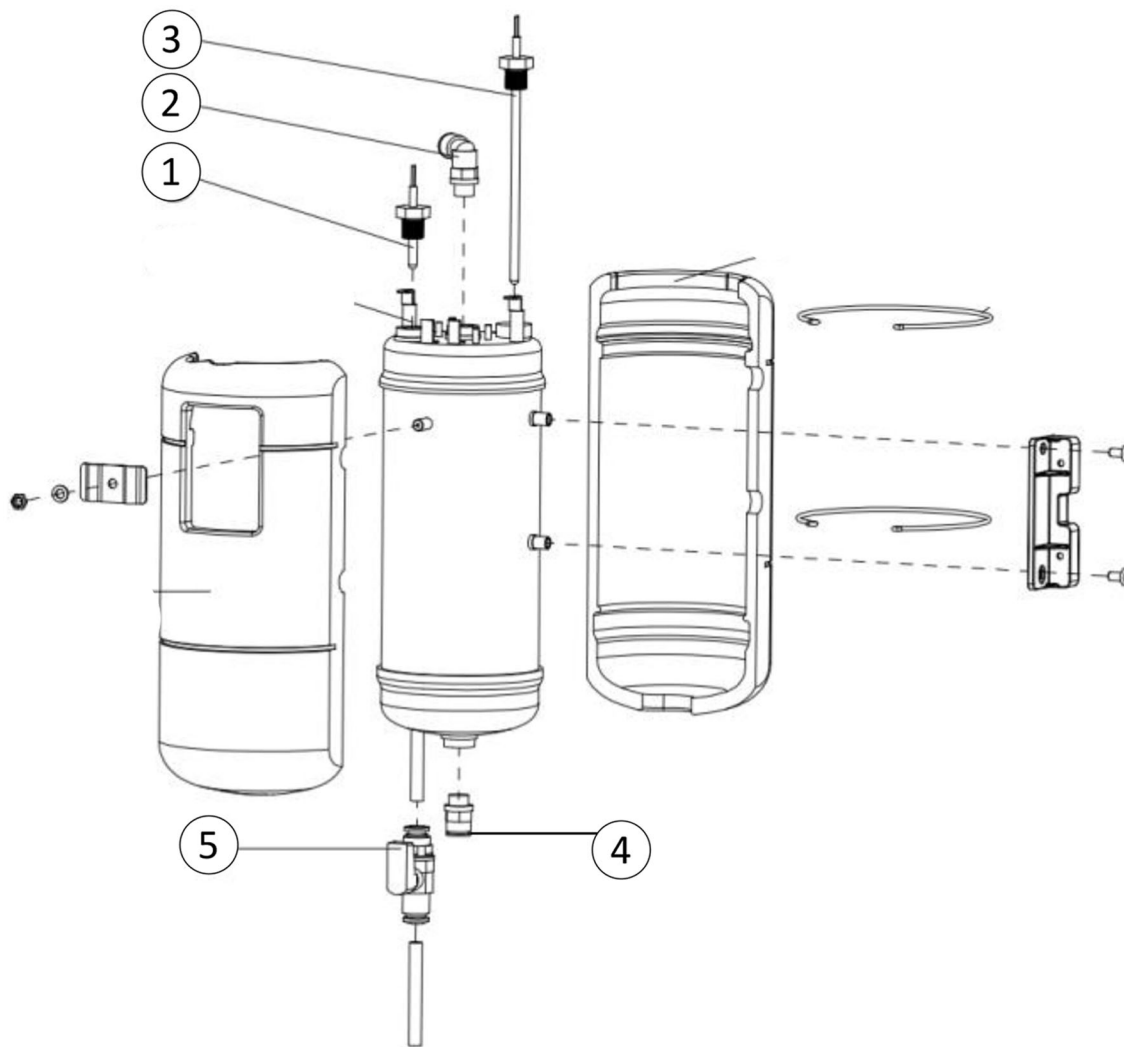
Water pump (up)
Wasserpumpe (oben)



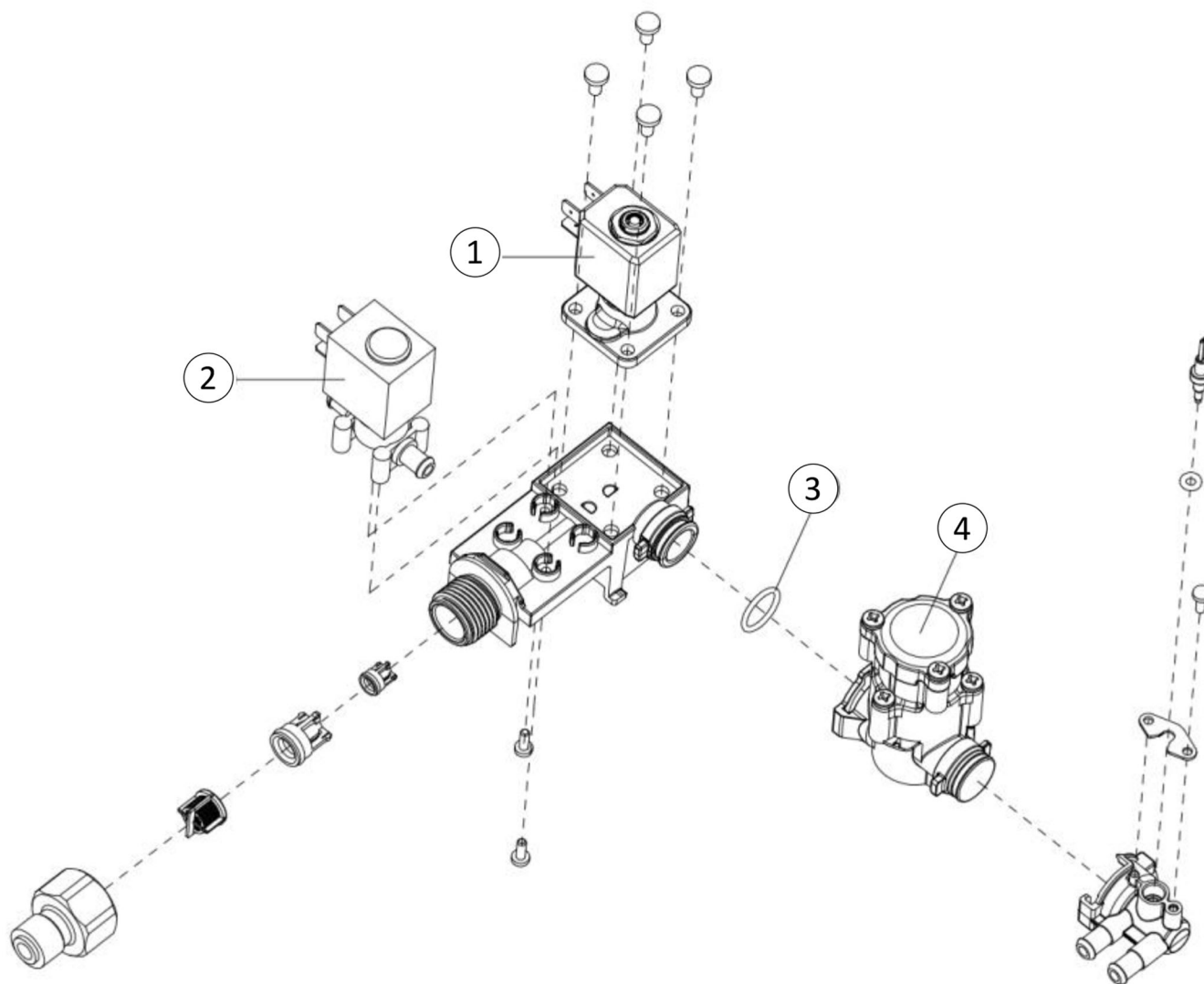
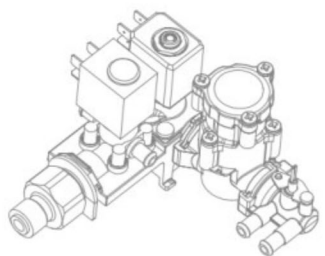
Water pump assembly (bottom)
Wasserpumpe (unten)



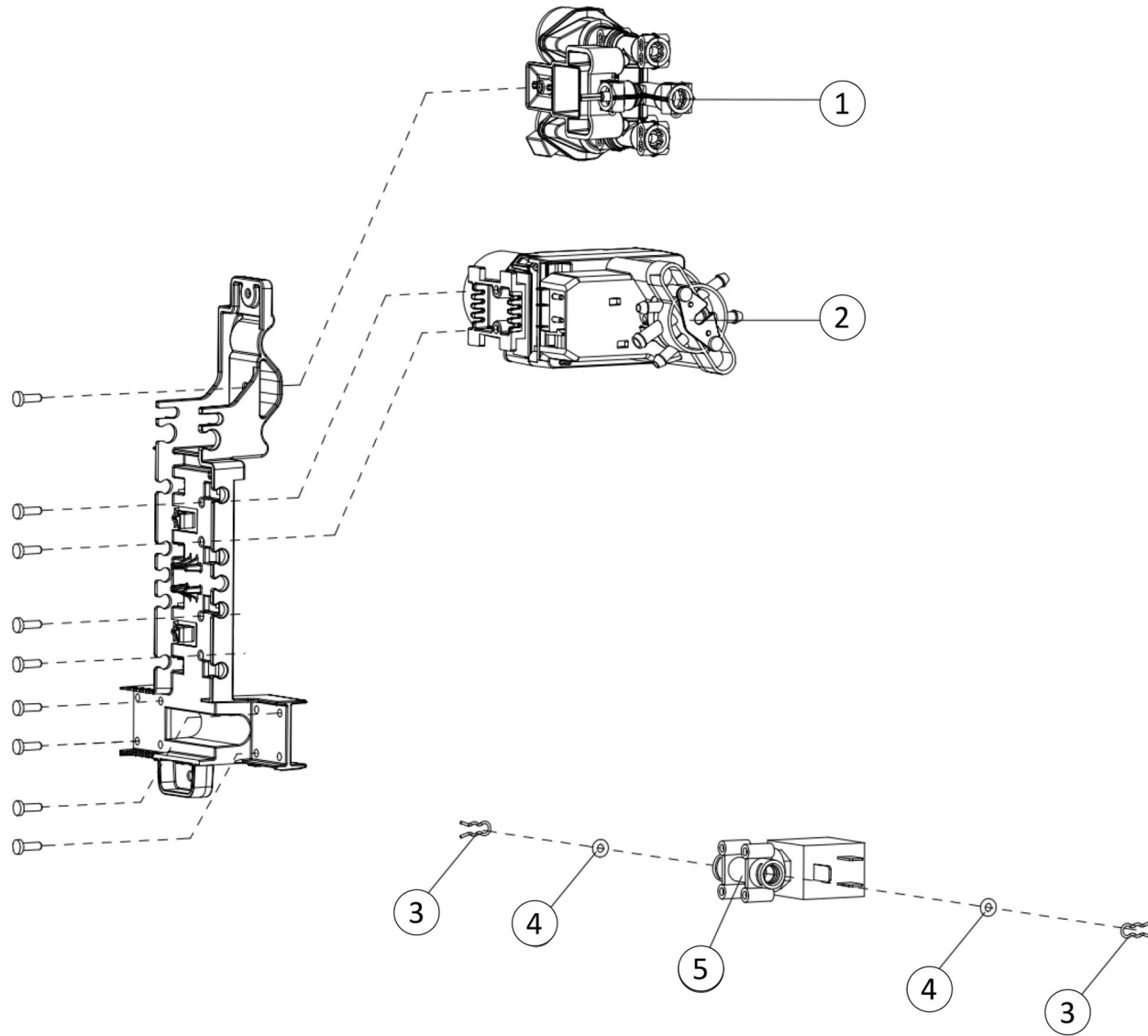
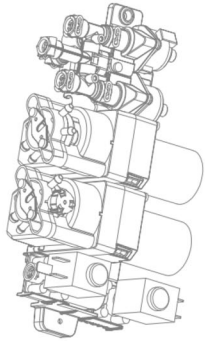
Boiler
Boiler



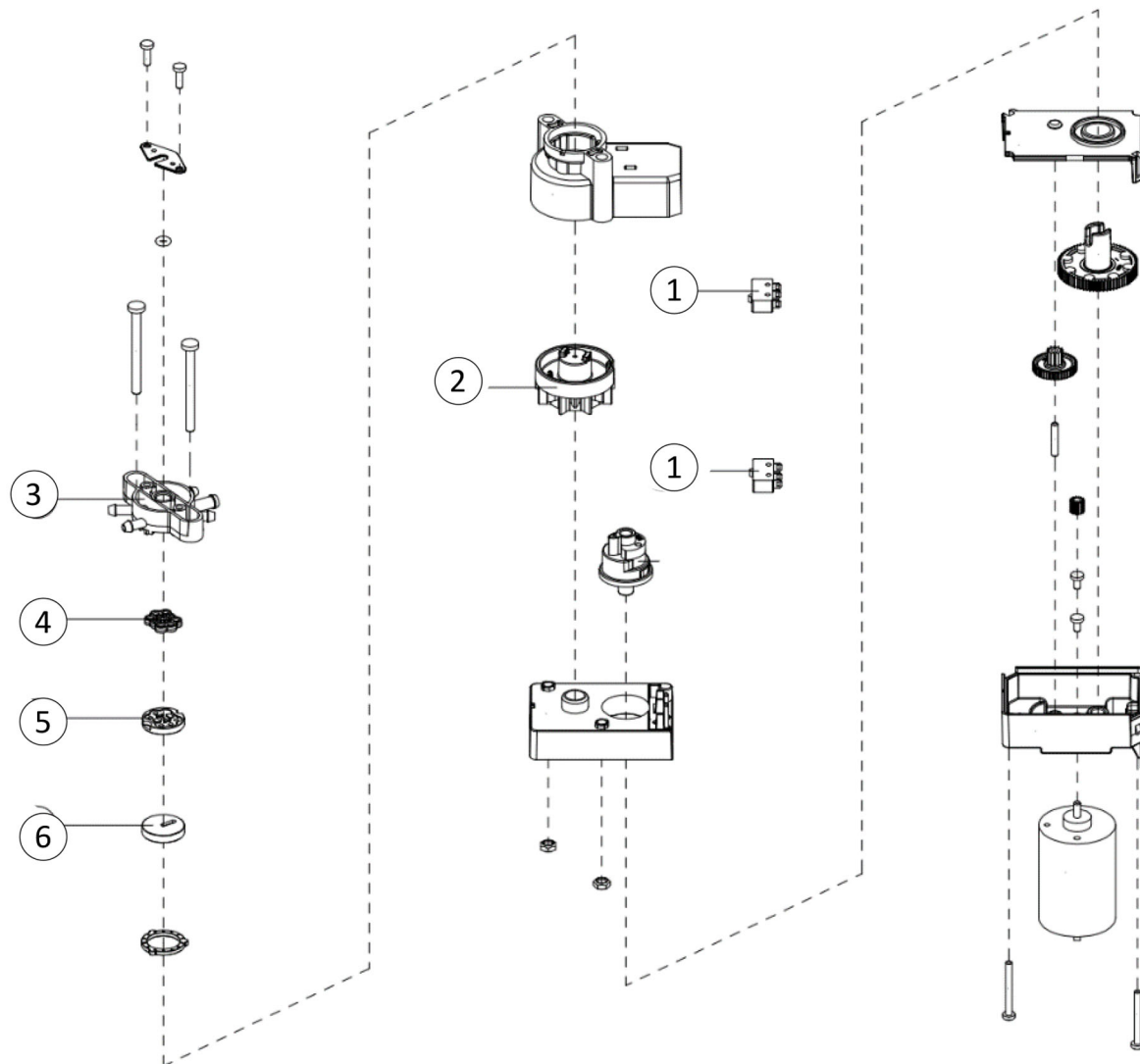
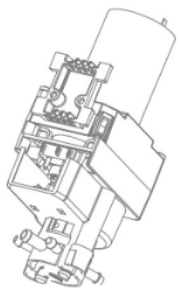
Tap water assembly
Leitungswasserbaugruppe



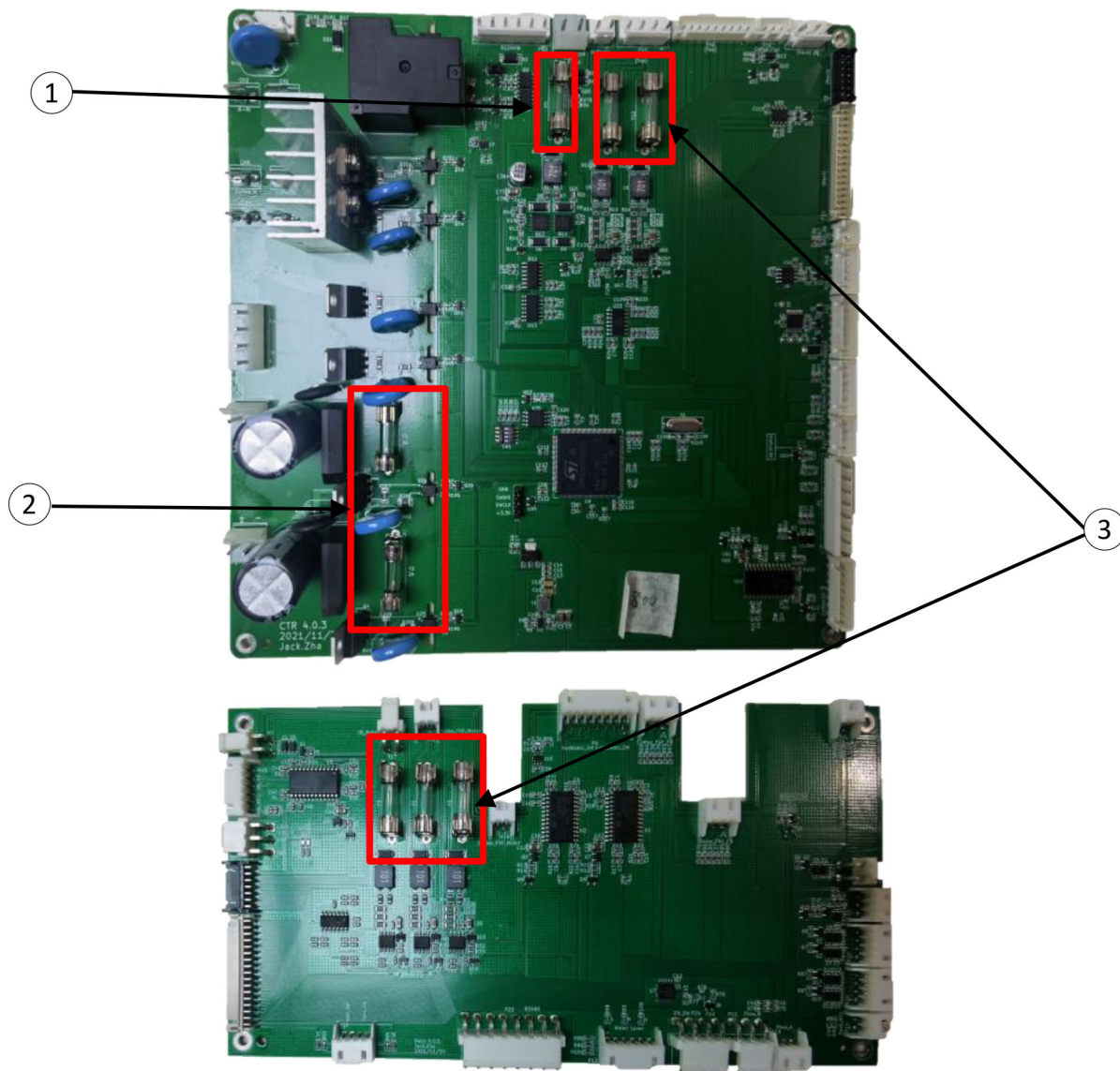
**Muti-way valve
Mehrwegventil**



Hot water multi-way valve
Heißwasser-Mehrwegventil



Fuse
Sicherung



**Silicone hose
Silikonschlauch**

①



②



③



④



⑤



Silicone hose-A

Φ3mm/φ6mm

Silicone hose-B

Φ5mm/φ9mm

Strength hose

Φ3mm/φ6mm

Silicone hose-Black

Φ3mm/φ6mm

Silicone hose-Blue

Φ3mm/φ6mm

Teflon pipe and PVC pipe
Teflonrohr und PVC-Rohr



Teflon pipe-A

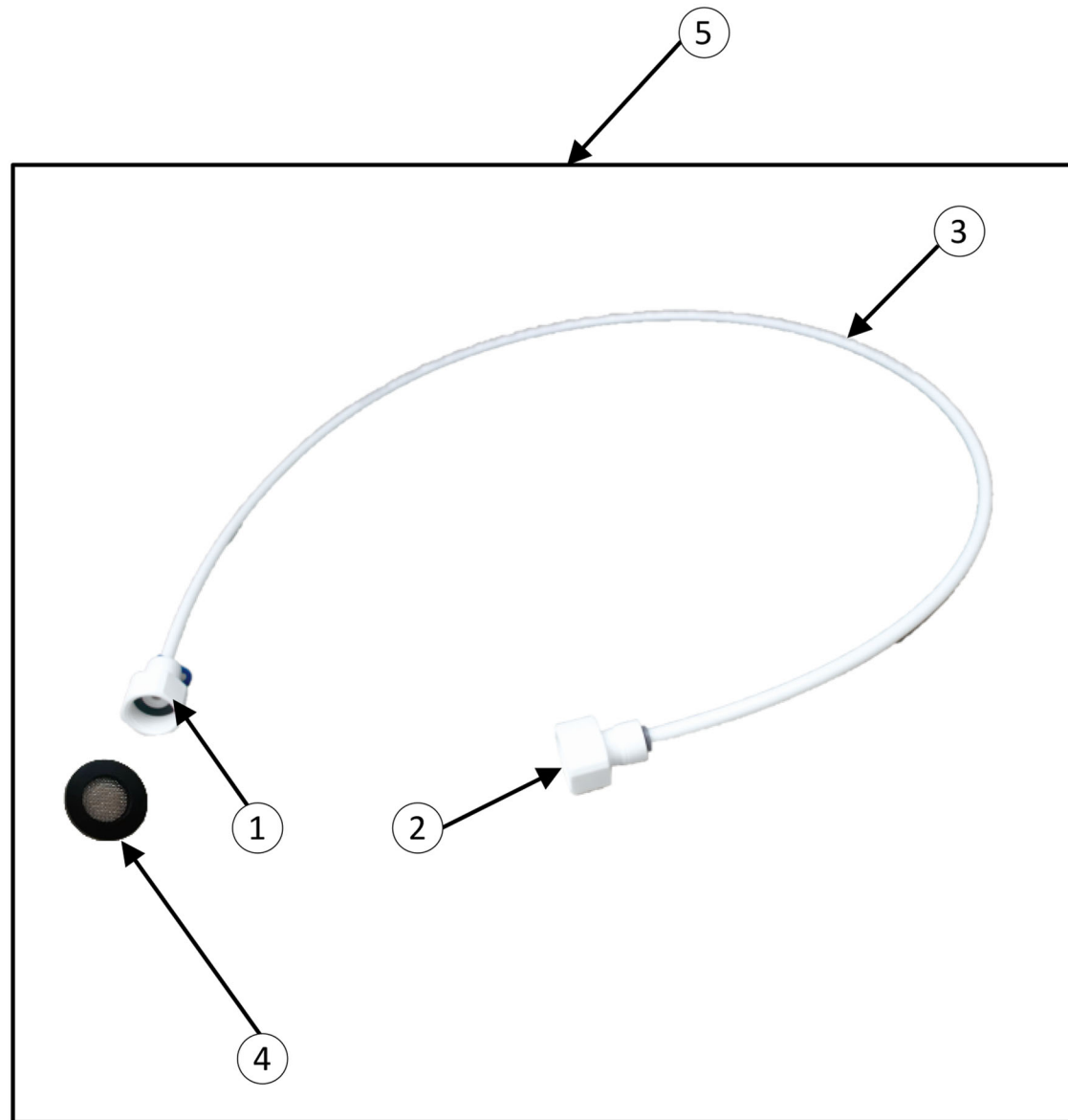


Teflon pipe-B



PVC reinforced pipe

Tap water connector
Wasseranschluss Leitungswasser



Further spare parts / Component parts
Weitere Ersatzteile / Zubehör



