

SPÜLTECHNIK



Gläserspülmaschinen

ECOMAX PLUS 415



Ersatzteilkatalog

DE

Hinweis

Bei nicht aufgeführten Anschlußspannungen oder elektrischen Komponenten bitte den, der Maschine beigelegten, Schaltplan beachten.

Legende

-  — Empfohlene Ersatzteile / Betriebswichtige Ersatzteile
-  — Verschleißteile

Herausgeber

HOBART GmbH
Robert-Bosch-Str. 17
77656 Offenburg

Telefon +49(0)781.600-0
Fax +49(0)781.600-23 19

E-Mail: info@hobart.de
Internet: www.hobart.de

Produkthaftungsausschluss

Installationen und Reparaturen, die nicht von autorisierten Fachleuten oder nicht mit Original-Ersatzteilen vorgenommen werden, sowie jegliche technische Veränderung an der Maschine, die nicht vom Hersteller genehmigt ist, führen zum Erlöschen der Garantie und Produkthaftung durch den Hersteller.

HOBART behält sich das Recht vor, an allen Produkten Änderungen oder Verbesserungen ohne Ankündigung vorzunehmen.

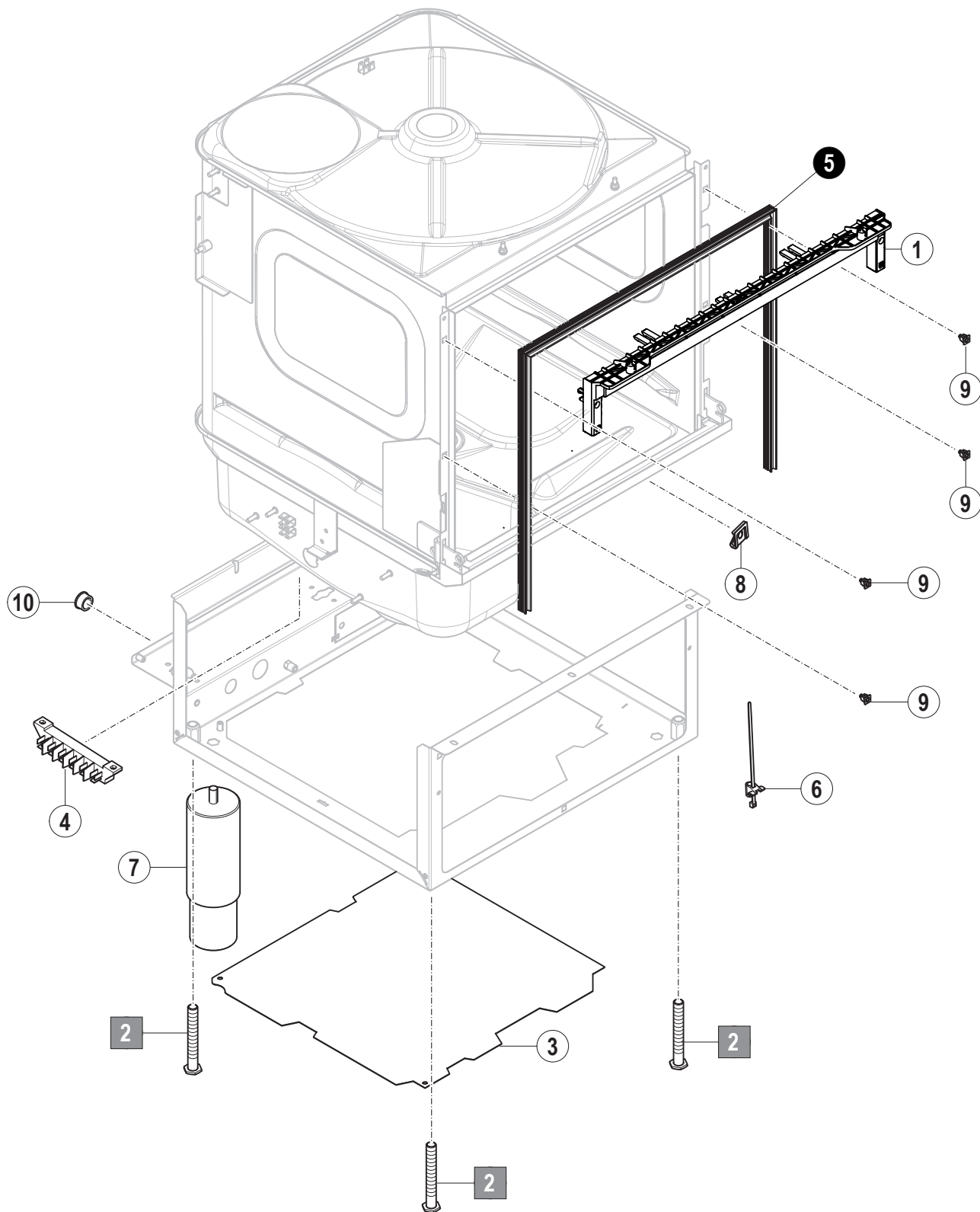
Ausführliche Informationen erhalten Sie bei Ihrem Fachhändler, oder unter:

Internet: www.hobart.de
E-Mail: info@hobart.de (innerhalb Deutschland)

© HOBART GmbH, Offenburg 2024

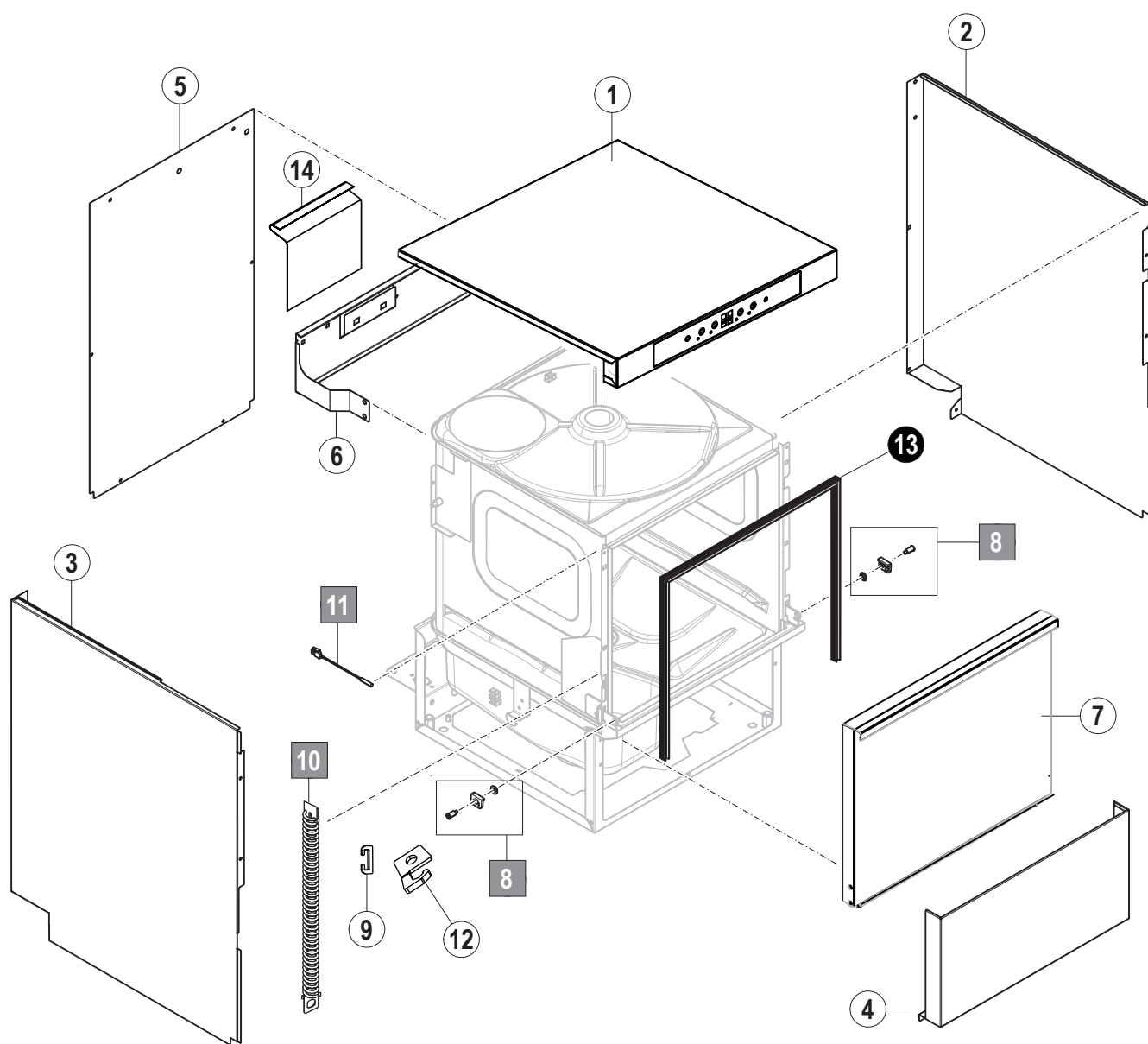
Seite	Kapitel	Inhalt
4	1.	Gehäuse
6	2.	Verkleidung
8	3.	Füllung, Ablauf und Erhitzer (Modelle ohne Enthärter bis Serial-Nr.: 866196269)
10	4.	Füllung, Ablauf und Erhitzer (Modelle ohne Enthärter ab Serial-Nr.: 866196270)
12	5.	Füllung, Ablauf und Erhitzer (Modelle mit Enthärter bis Serial-Nr.: 866196269)
16	6.	Füllung, Ablauf und Erhitzer (Modelle mit Enthärter ab Serial-Nr.: 866196270)
18	7.	Wasch- und Ablaufsystem
20	8.	Wasch- und Spülsystem
22	9.	Tank- und Siebsystem
24	10.	Reiniger/Klarspüler
26	11.	Steuerung

1. Gehäuse



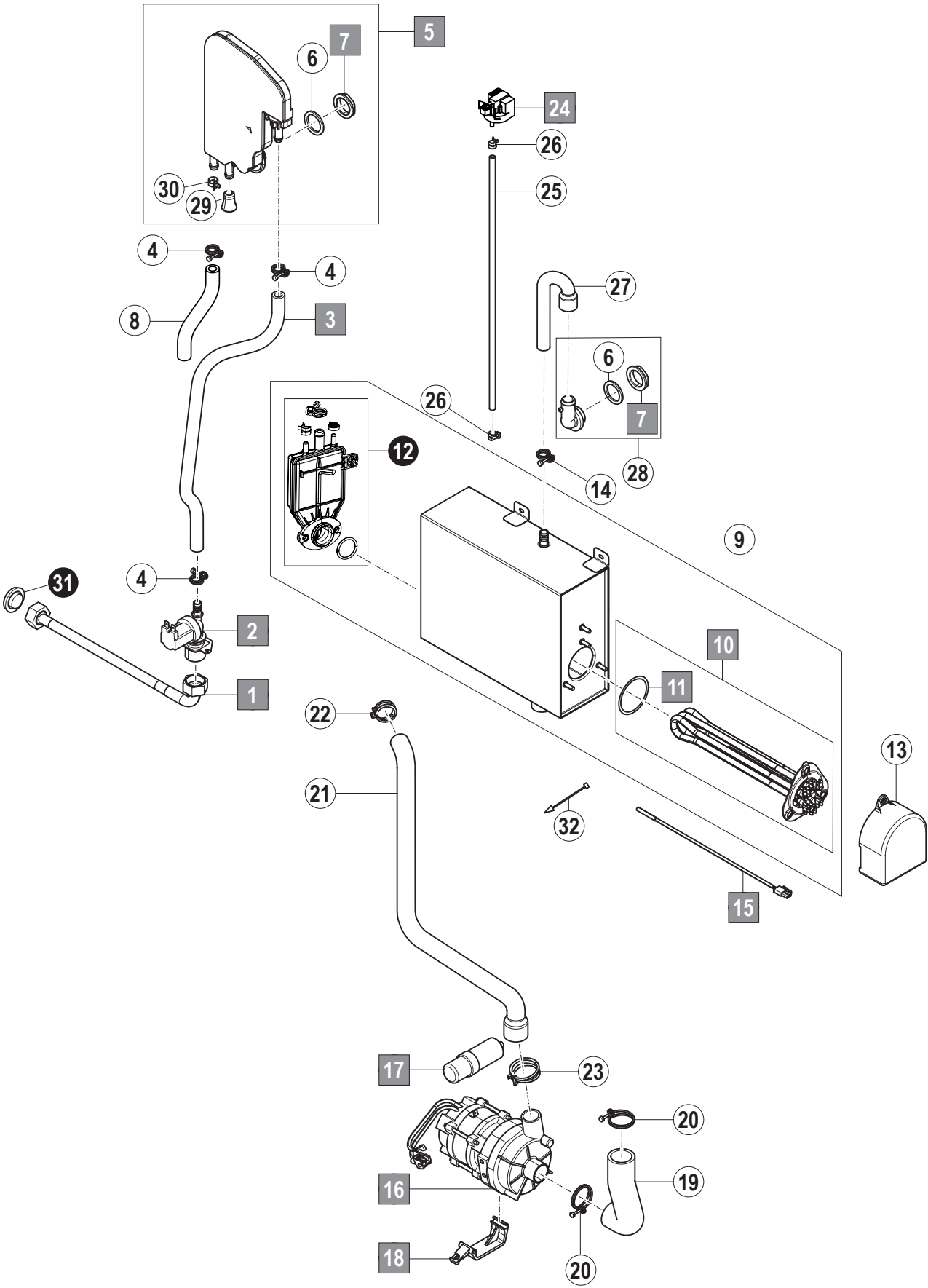
Pos.-Nr.	Teilenummer	Teilebenennung	Bemerkungen
1	04-006223-001	Anbindung Tank	
2	01-515197-001	Verstellfuss	
3	01-294354-011	Bodenplatte	
4	00-774055-001	Anschlussblock	
5	00-775902-001	Türdichtung	
6	00-691923-001	Befestigungsbinder für Bolzen	
7	00-899605-003	Verstellfuss	nur Eco+G415-90C
8	01-294418-001	Aufsteckgegenstück	
9	00-775460-001	Einsteckmutter	
10	00-886756-004	Isolierdurchführung	

2. Verkleidung



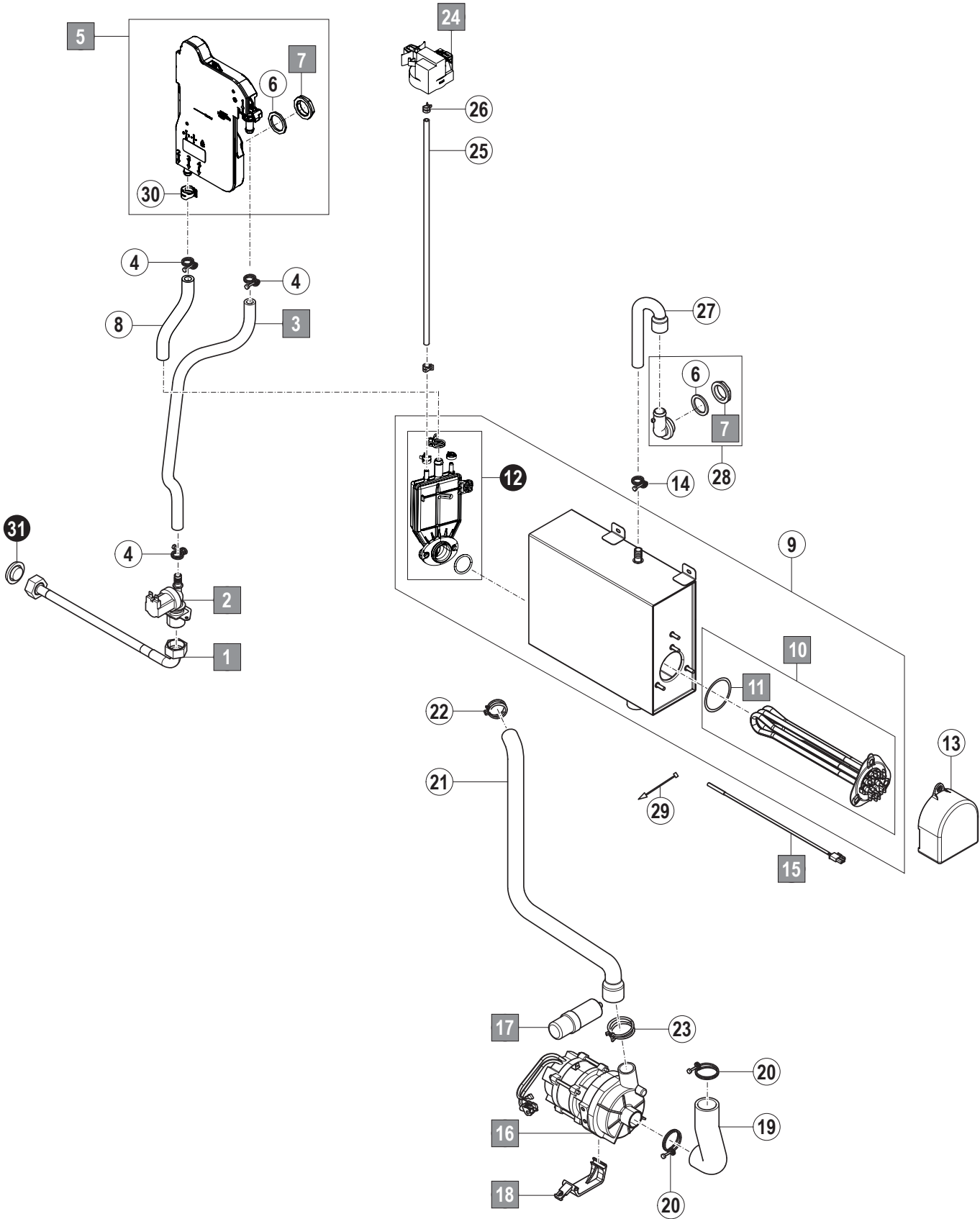
Pos.- Nr.	Teilenummer	Teilebenennung	Bemerkungen
1	04-005786-001	Verkleidung Deckel	
2	04-006227-001	Seitenverkleidung rechts	
3	04-006227-002	Seitenverkleidung links	
4	04-006840-001	Frontverkleidung	
5	04-006229-001	Rückseitenverkleidung	
6	04-006226-001	Halter Verkleidung	
7	04-006270-001	Tür	
8	01-294465-001	Türbolzen Ersatzteil-Kit	
9	01-294145-004	Federhaken	
10	01-515292-003	Türfeder	
11	01-515276-001	Magnetschalter	
12	01-531695-002	Federeinhängung	
13	00-775902-001	Türdichtung	
14	01-240283-003	Abdeckfolie	

3. Füllung, Ablauf und Erhitzer (Modelle ohne Enthärter bis Serial-Nr.: 866196269)



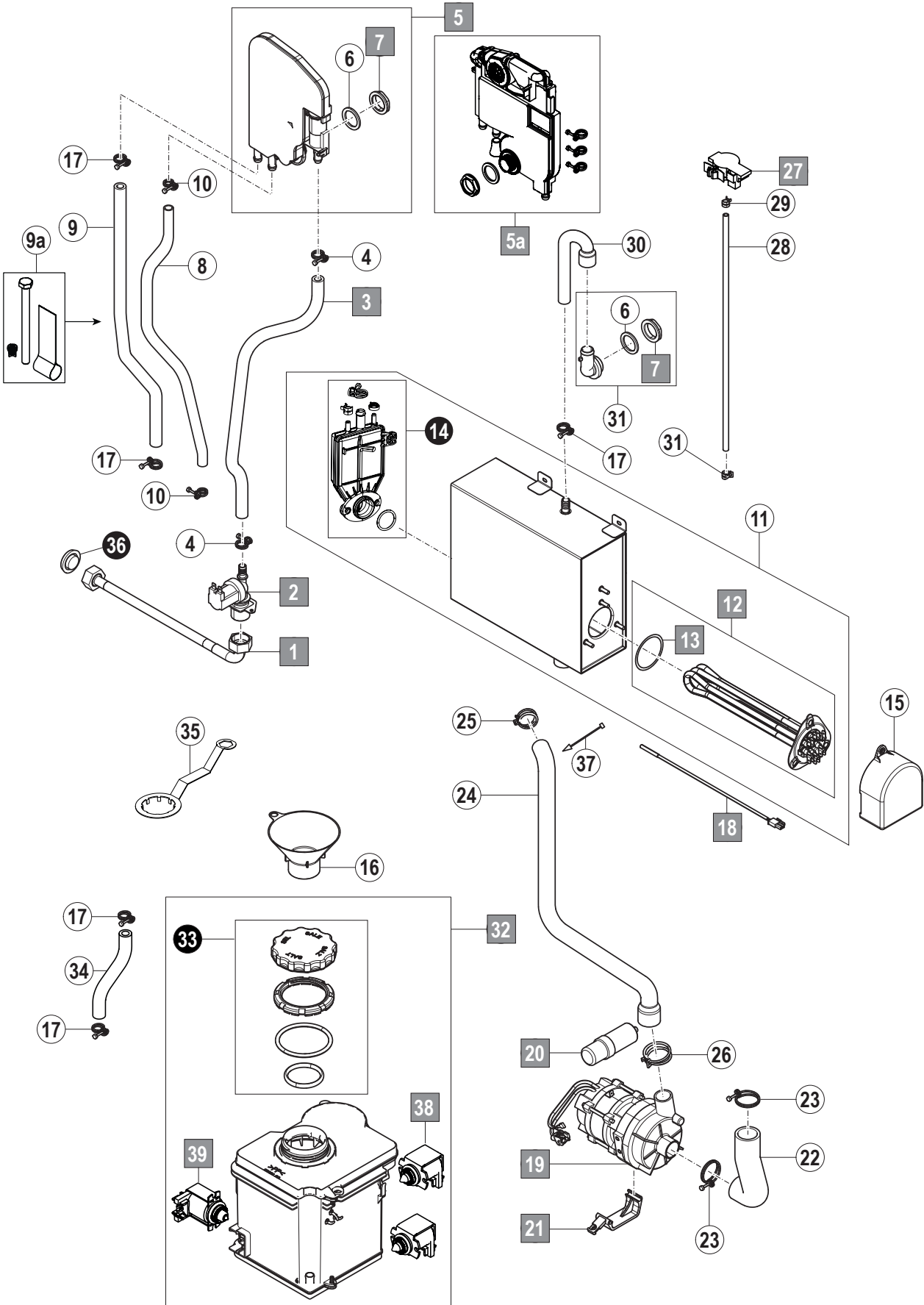
Pos.-Nr.	Teilenummer	Teilebenennung	Bemerkungen
1	04-005167-001	Zulaufschlauch	inkl. Pos. 31
	04-006615-002	Zulaufschlauch	inkl. Pos. 31, nur ECO+415-90
2	00-883658-001	Füllventil	
3	04-006134-022	Schlauch	
4	00-323945-016	Schlauchschele	
5	01-515331-001	Waterbreak Ersatzteilkit	
6	00-775305-001	Dichtung	
7	00-324384-000	Mutter	
8	04-006243-001	Schlauch	
9	04-006238-001	Boiler kpl.	inkl. Pos. 10 und 12
10	01-294044-001	Boilerheizung	inkl. Pos. 11
11	01-240135-011	O-Ring	
12	04-006291-001	Luftkammer - Ersatzteilkit	
13	01-294062-001	Abdeckung Boilerheizkörper	
14	00-324510-242	Schlauchschele	
15	00-775612-001	Temperaturfühler	
16	04-019400-001	Spülpumpe	
17	00-226568-002	Kondensator	
18	01-515154-001	Halter Spülpumpe	
19	01-294064-001	Schlauch	
20	00-324510-341	Schlauchschele	
21	01-294394-001	Schlauch	
22	00-324510-242	Schlauchschele	
23	00-324510-327	Schlauchschele	
24	01-539157-001	Drucktransmitter	
25	00-324402-014	Schlauch	
26	00-324510-242	Schlauchschele	
27	04-006193-003	Schlauch	
28	00-883281-001	Füllstück Ersatzteil-Kit	
29	00-775531-001	Blindstopfen	
30	01-246214-002	Federbandschele	
31	00-378525-001	Dichtung mit Sieb	
32	00-227073-095	Brücke	

4. Füllung, Ablauf und Erhitzer (Modelle ohne Enthärter ab Serial-Nr.: 866196270)



Pos.-Nr.	Teilenummer	Teilebenennung	Bemerkungen
1	04-005167-001	Zulaufschlauch	inkl. Pos. 31
	04-006615-002	Zulaufschlauch	inkl. Pos 31; nur ECO+415-90
2	00-883658-001	Füllventil	
3	01-246371-022	Schlauch	
4	00-323945-016	Schlauchschele	
5	04-019168-001	Waterbreak Ersatzteil-Kit	inkl. Pos. 6, 7, 30
6	00-775305-001	Dichtung	
7	00-324384-000	Mutter	
8	04-019146-001	Schlauch	
9	04-006238-001	Boiler kpl.	inkl. Pos. 10 und 12
10	01-294044-001	Boilerheizung	inkl. Pos. 11
11	01-240135-011	O-Ring	
12	04-006291-001	Luftkammer Ersatzteil-Kit	
13	01-294062-001	Abdeckung Boilerheizkörper	
14	00-324510-242	Schlauchschele	
15	00-775612-001	Temperaturfühler	
16	04-019400-001	Spülpumpe	
17	00-226568-002	Kondensator	
18	01-515154-001	Halter Spülpumpe	
19	01-294064-001	Schlauch	
20	00-324510-341	Schlauchschele	
21	01-294394-001	Schlauch	
22	00-324510-242	Schlauchschele	
23	00-324510-327	Schlauchschele	
24	01-539157-001	Drucktransmitter	
25	00-324402-014	Schlauch	
26	00-324510-242	Schlauchschele	
27	04-006193-003	Schlauch	
28	00-883281-001	Füllstück Ersatzteil-Kit	inkl. Pos. 6 + 7
29	00-227073-095	Brücke	
30	01-246214-002	Federbandschele	
31	00-378525-001	Dichtung mit Sieb	

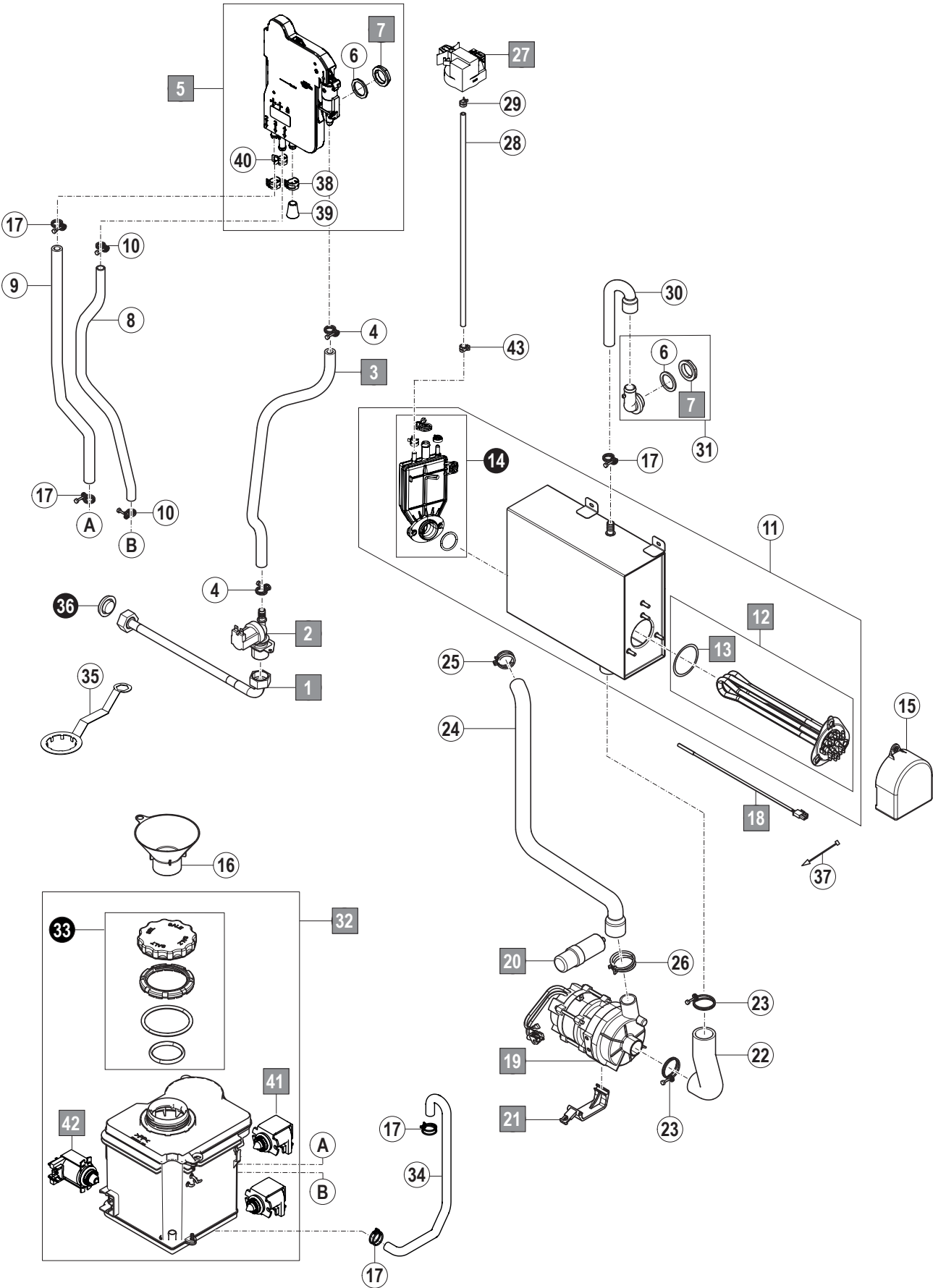
5. Füllung, Ablauf und Erhitzer (Modelle mit Enthärter bis Serial-Nr.: 866196269)



Pos.-Nr.	Teilenummer	Teilebenennung	Bemerkungen
1	04-005167-001	Zulaufschlauch	inkl. Pos. 36
	04-006615-002	Zulaufschlauch	inkl. Pos. 36, nur ECO+415-90
2	00-883658-001	Füllventil	
3	04-006134-022	Schlauch	
4	00-323945-016	Schlauchschele	
5	01-297695-001	Waterbreak Ersatzteil-Kit	
5a	04-006346-001	Air Gap UK Ersatzteil-Kit	Ersatzteil nur für England Außerhalb von England Waterbreak 01-297695-001 verwenden.
6	00-775305-001	Dichtung	
7	00-324384-000	Mutter	
8	00-775611-010	Schlauch	
9	01-294386-001	Schlauch	UK mit Airgap 04-006331-001 Pos. 9a mitbestellen
9a	04-006448-001	Rückschlagventil Ersatzteil-Kit	UK mit Airgap 04-006331-001 Schlauch Pos. Nr. 9 ebenfalls bestellen
10	00-324510-140	Schlauchschele	
11	04-006238-001	Boiler kpl.	inkl. Pos. 12 und 14
12	01-294044-001	Boilerheizung	inkl. Pos. 13
13	01-240135-011	O-Ring	
14	04-006291-001	Luftkammer Ersatzteil-Kit	
15	01-294062-001	Abdeckung Boilerheizung	
16	01-515277-001	Trichter	
17	00-324510-242	Schlauchschele	
18	00-775612-001	Temperatursensor	
19	04-019400-001	Spülpumpe	
20	00-226568-002	Kondensator	
21	01-515154-001	Halter Spülpumpe	
22	01-294064-001	Schlauch	
23	00-324510-341	Schlauchschele	
24	01-294394-001	Schlauch	
25	00-324510-242	Schlauchschele	
26	00-324510-327	Schlauchschele	
27	01-539157-001	Drucktransmitter	
28	00-324402-014	Schlauch	
29	00-324510-081	Schlauchschele	
30	04-006193-003	Schlauch	
31	00-883281-001	Füllstück Ersatzteil-Kit	
32	01-515030-001	Enthärter	
33	01-515030-050	Enthärter Ersatzteil-Kit Deckel	
34	04-006242-001	Schlauch	
35	01-293500-001	Werkzeug Enthärter	
36	00-378525-001	Dichtung mit Sieb	

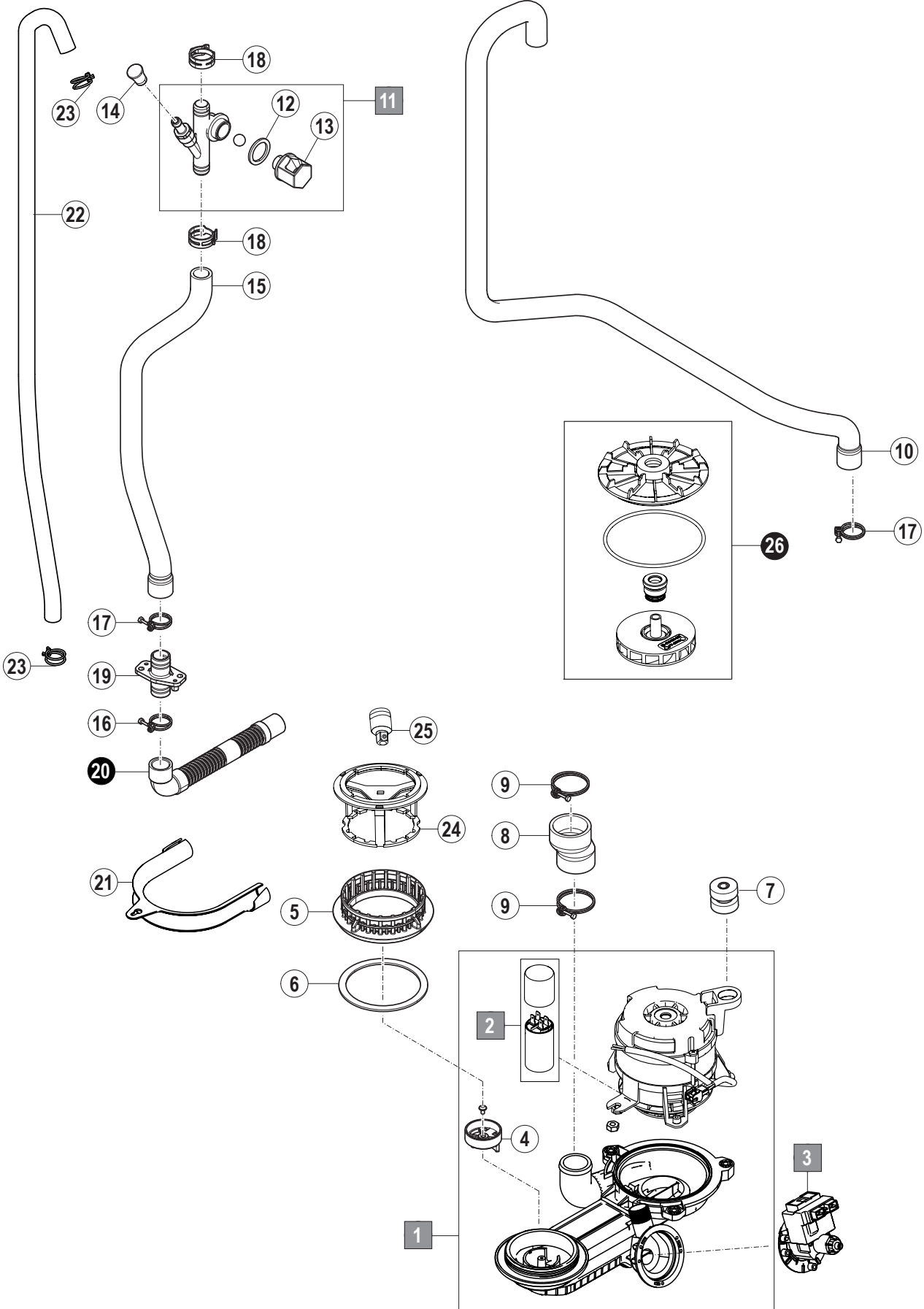
Pos.-Nr.	Teilenummer	Teilebenennung	Bemerkungen
37	00-227073-095	Brücke	
38	01-515030-301	Umschaltventil	Y10.2 und Y10.3
39	00-775530-302	Besatzungsventil	Y10.1

6. Füllung, Ablauf und Erhitzer (Modelle mit Enthärter ab Serial-Nr.: 866196270)



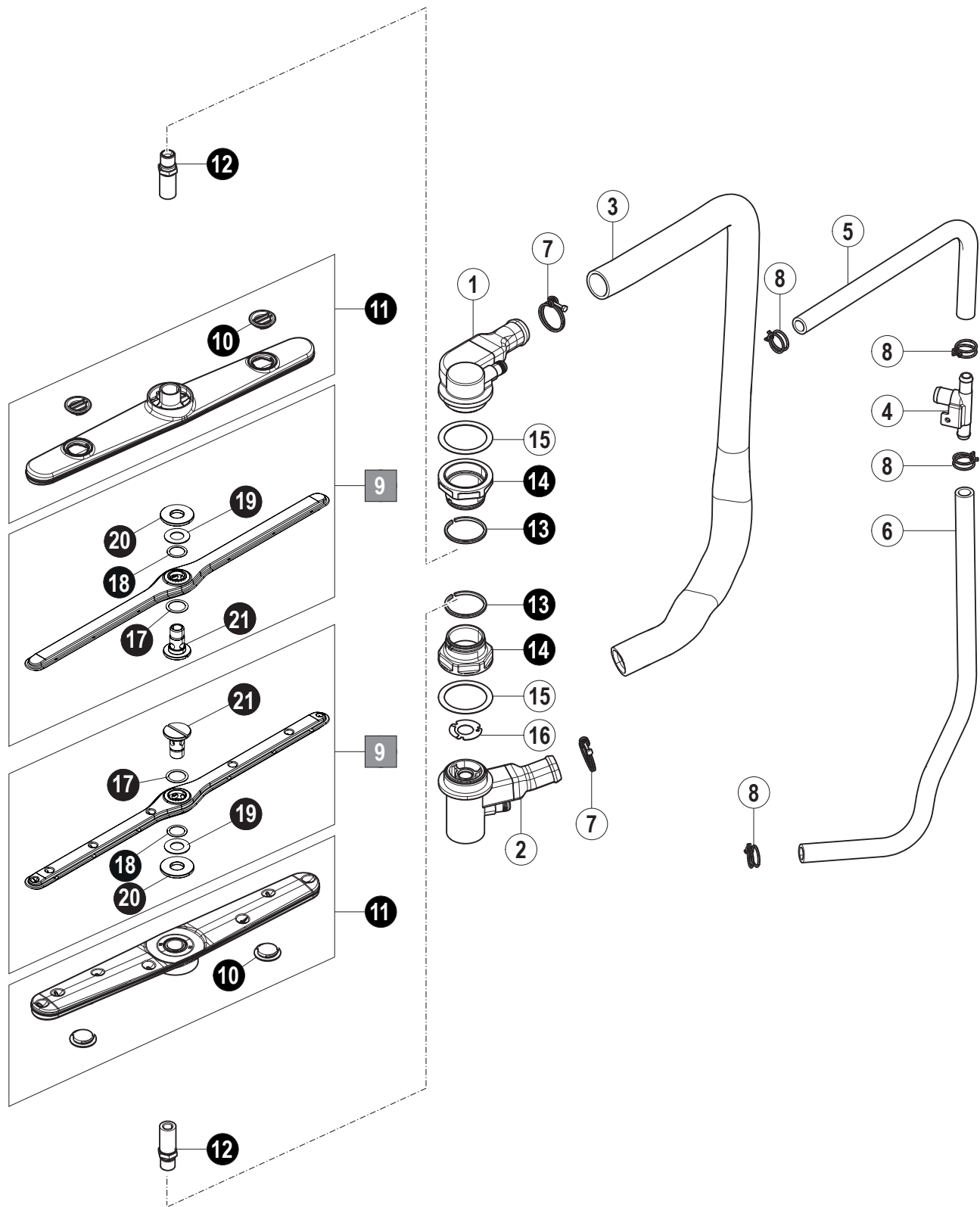
Pos.-Nr.	Teilenummer	Teilebenennung	Bemerkungen
1	04-005167-001	Zulaufschlauch	inkl. Pos. 36
	04-006615-002	Zulaufschlauch	inkl. Pos 36; nur ECO+415-90
2	00-883658-001	Füllventil	
3	01-246371-022	Schlauch	
4	00-323945-016	Schlauchschele	
5	04-019168-002	Waterbreak Ersatzteil-Kit	inkl. Pos. 6-7, 37-40
6	00-775305-001	Dichtung	
7	00-324384-000	Mutter	
8	00-775611-010	Schlauch	
9	01-294386-001	Schlauch	
10	00-324510-140	Schlauchschele	
11	04-006238-001	Boiler kpl.	inkl. Pos. 12 und 14
12	01-294044-001	Boilerheizung	inkl. Pos. 13
13	01-240135-011	O-Ring	
14	04-006291-001	Luftkammer Ersatzteil-Kit	
15	01-294062-001	Abdeckung Boilerheizung	
16	01-515277-001	Trichter	
17	00-324510-242	Schlauchschele	
18	00-775612-001	Temperatursensor	
19	04-019400-001	Spülpumpe	
20	00-226568-002	Kondensator	
21	01-515154-001	Halter Spülpumpe	
22	01-294064-001	Schlauch	
23	00-324510-341	Schlauchschele	
24	01-294394-001	Schlauch	
25	00-324510-242	Schlauchschele	
26	00-324510-327	Schlauchschele	
27	01-539157-001	Drucktransmitter	
28	00-324402-014	Schlauch	
29	00-324510-081	Schlauchschele	
30	04-006193-003	Schlauch	
31	00-883281-001	Füllstück Ersatzteil-Kit	inkl. Pos. 6 + 7
32	01-515030-001	Enthärter	
33	01-515030-050	Enthärter Ersatzteil-Kit Deckel	
34	04-006242-001	Schlauch	
35	01-293500-001	Werkzeug Enthärter	
36	00-378525-001	Dichtung mit Sieb	
37	00-227073-095	Brücke	
38	01-246214-002	Schlauchschele	
39	00-775531-001	Blindstopfen	
40	01-246214-008	Schlauchschele	
41	01-515030-301	Umschaltventil	Y10.2 und Y10.3
42	00-775530-302	Besatzungsventil	Y10.1
43	01-246214-003	Schlauchschele	

7. Wasch- und Ablaufsystem



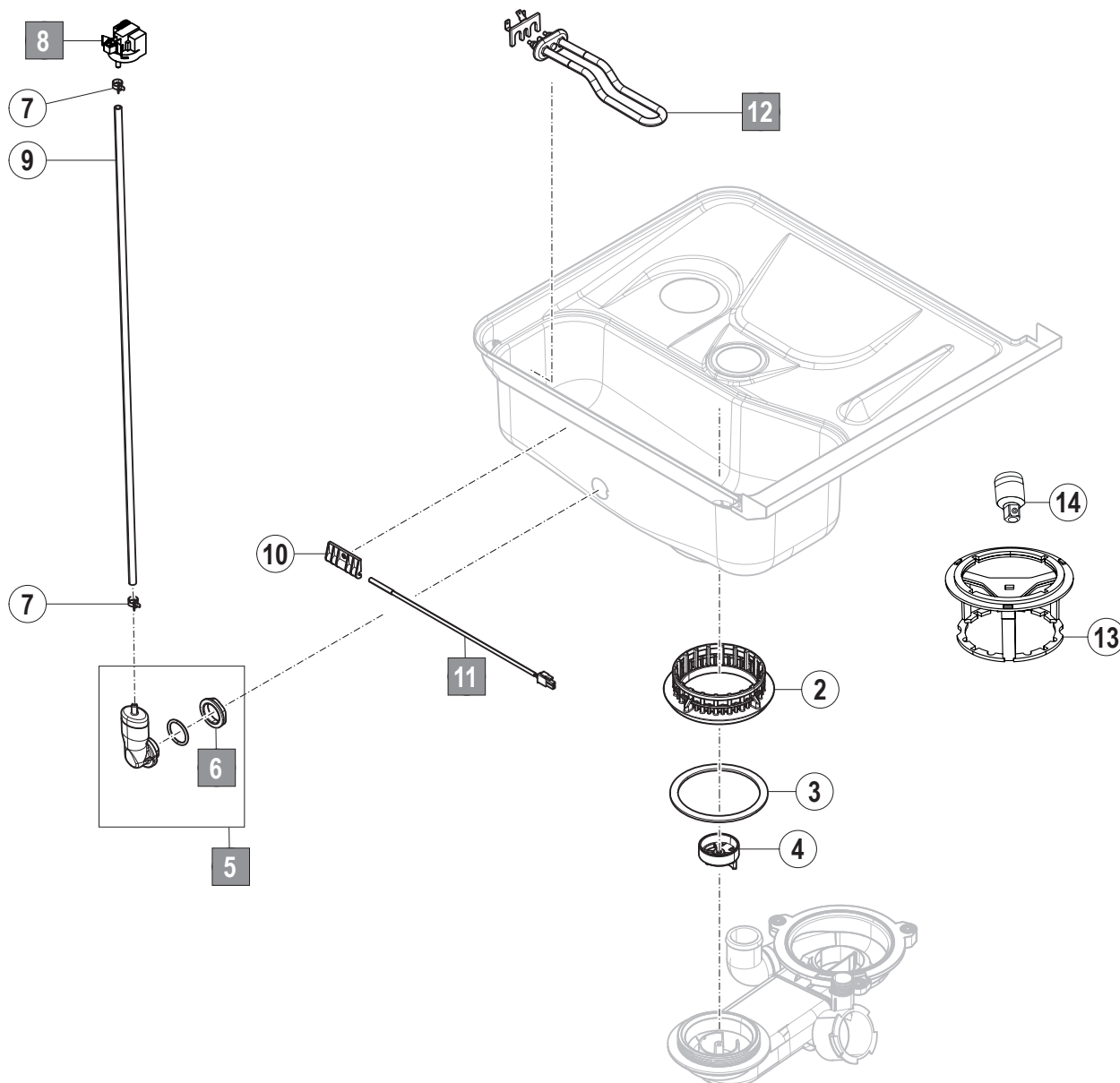
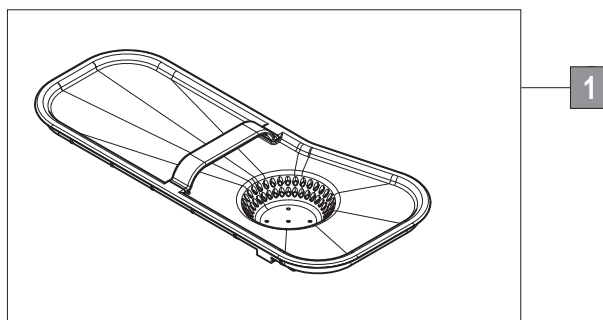
Pos.-Nr.	Teilenummer	Teilebenennung	Bemerkungen
1	01-515070-004	Waschpumpe kpl. 50Hz	
2	04-006321-001	Kondensator	
3	01-515075-001	Ablaufpumpe 50Hz	
4	01-240395-001	Flipper	
5	01-515055-001	Mutter Ansaugung	
6	01-240178-001	Dichtung	
7	01-240186-001	Schwingungsdämpfer	
8	01-294087-001	Schlauch	
9	00-323945-049	Schlauchschele	
10	01-294391-001	Schlauch	
11	01-510300-002	Belüftungsventil Ersatzteil-Kit	
12	00-775305-001	Dichtung	
13	01-297502-001	Mutter	
14	00-775531-001	Blindstopfen	nur nicht S-Maschinen
15	01-294071-001	Schlauch	
16	00-324510-287	Schlauchschele	
17	00-324510-313	Schlauchschele	
18	00-324510-258	Schlauchschele	
19	01-240159-001	Ablaufstutzen	
20	00-883961-002	Ablaufschlauch	
21	00-883985-001	Schlauchhalter	
22	01-294388-001	Schlauch	nur S-Maschinen
23	01-246214-002	Schlauchschele	nur S-Maschinen
24	01-240303-003	Werkzeug	
25	00-609939-000	Werkzeug	
26	01-515462-003	Gleitringdichtungs-Kit 50Hz	

8. Wasch- und Spülsystem



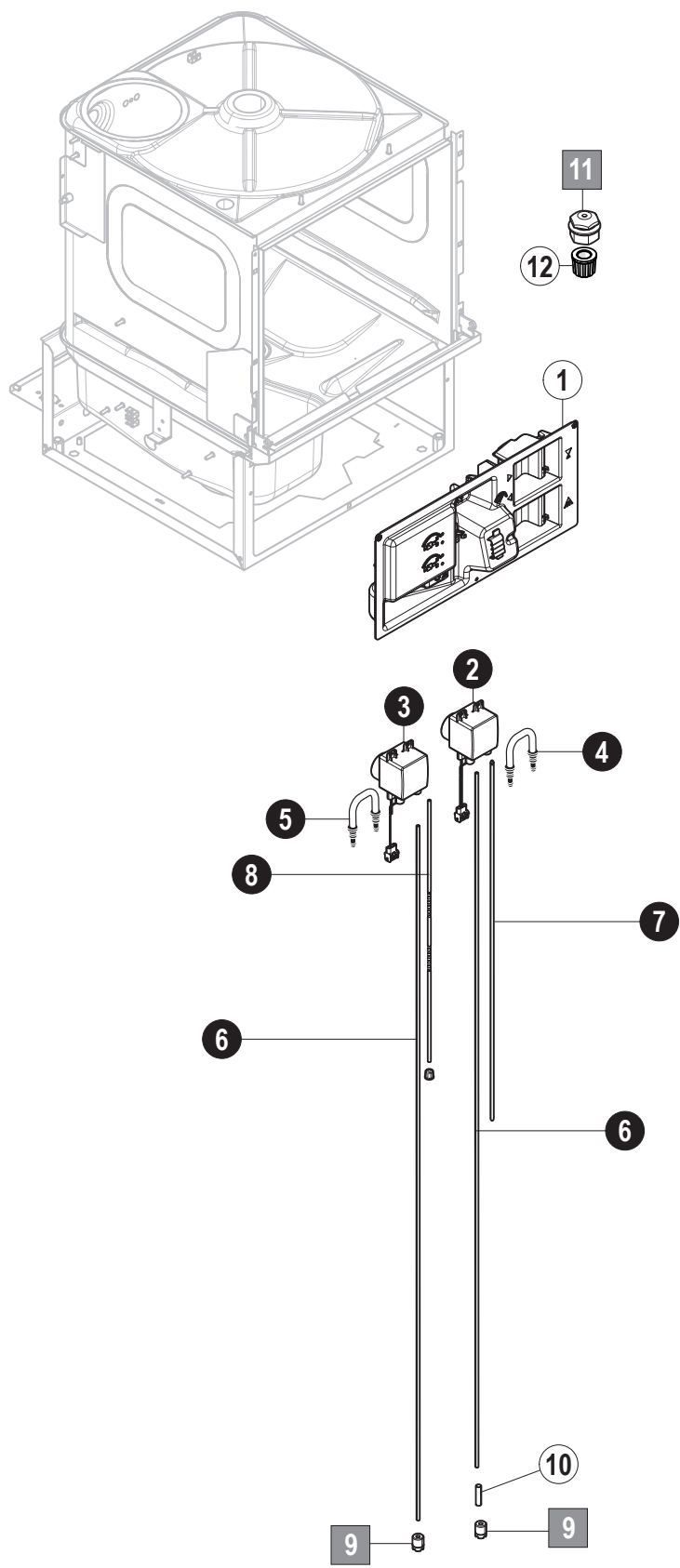
Pos.-Nr.	Teilenummer	Teilebenennung	Bemerkungen
1	01-294038-001	Wascharmbasis oben	
2	01-294039-001	Wascharmbasis unten	
3	01-294037-001	Steigleitung	
4	00-324071-001	T-Stück	
5	01-294342-001	Schlauch	
6	01-294343-001	Schlauch	
7	00-323945-037	Schlauschelle	
8	00-324510-202	Schlauschelle	
9	04-006342-001	Spülarm kpl.	
10	01-515110-001	Stopfen	inkl. Pos. 17 bis 21
11	01-294335-001	Wascharm kpl.	inkl. Pos. 10 (2x)
12	04-006253-001	Achse	
13	00-515356-001	Dichtring	
14	01-515112-001	Trennmutter	
15	00-172986-019	Dichtung	
16	01-515434-001	Drosselscheibe	
17	00-774072-002	Teflonscheibe	
18	00-774072-001	Teflonscheibe	
19	00-774072-007	Teflonscheibe	
20	01-240205-002	Rändelmutter	
21	01-240095-002	Schraube Spülarm	

9. Tank- und Siebsystem



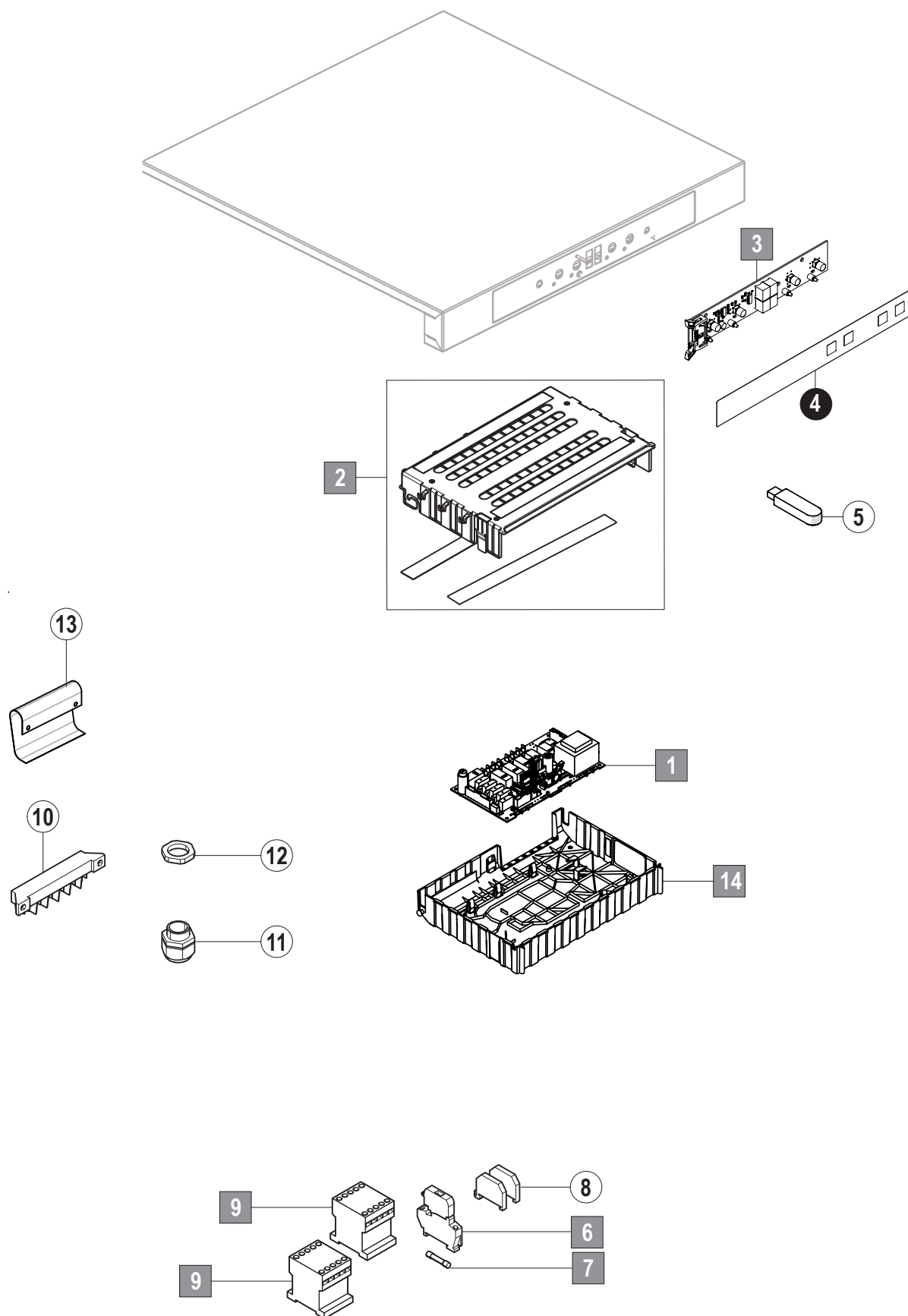
Pos.-Nr.	Teilenummer	Teilebenennung	Bemerkungen
1	01-294490-002	Tankabdecksieb	
2	01-515055-001	Mutter Ansaugung	
3	01-240178-001	Dichtung	
4	01-240395-001	Flipper	
5	01-515334-001	Luftkammer Ersatzteil-Kit	inkl. Pos. 6
6	00-324384-000	Mutter	
7	00-324510-081	Schlauchschelle	
8	01-539157-001	Drucktransmitter	
9	00-324402-016	Schlauch	
10	01-297719-001	Halter Temperatursensor	
11	00-775612-001	Temperatursensor	
12	01-515292-101	Tankheizung Ersatzteil-Kit	
13	01-240303-003	Werkzeug	
14	00-609939-000	Werkzeug	

10. Reiniger/Klarspüler



Pos.-Nr.	Teilenummer	Teilebenennung	Bemerkungen
1	01-294384-001	Elektroabdeckung	
2	01-515269-006	Dosierpumpe Klarspüler	bis Seriennummer: 866195954
	04-005758-001	Dosierpumpe Klarspüler	ab Seriennummer: 866195955
3	01-515269-002	Dosierpumpe Reiniger	bis Seriennummer: 866195954
	04-005758-002	Dosierpumpe Reiniger	ab Seriennummer: 866195955
4	00-775608-003	Klarspülschlauch mit Schlauchhalter	bis Seriennummer: 866195954
	04-005758-100	Klarspülschlauch mit Schlauchhalter	ab Seriennummer: 866195955
5	00-775608-002	Reinigerschlauch mit Schlauchhalter	bis Seriennummer: 866195954
	04-005758-200	Reinigerschlauch mit Schlauchhalter	ab Seriennummer: 866195955
6	01-515410-001	Saugschlauch Klarspüler	
7	01-515410-005	Druckschlauch Klarspüler	
8	01-515410-007	Druckschlauch Reiniger	
9	00-775239-001	Ansaugstück	
10	01-246210-001	PE-Schlauch blau	
11	00-883676-001	Dosiernippel Ersatzteil-Kit	
12	00-775507-001	Verschraubung	
99	01-533950-005	Wartungsset Standard Dosierung	bis Seriennummer: 866195954
	01-533950-008	Wartungsset Standard Dosierung	ab Seriennummer: 866195955

11. Steuerung



Pos.-Nr.	Teilenummer	Teilebezeichnung	Bemerkung
1	04-005320-001	Steuerung PCB	inkl. Pos. 14
2	01-515252-001	Gehäuse aussen Ersatzteilkit	
3	04-005050-001	Bedien- und Anzeigeeinheit	
4	04-005788-001	Bedienfolie	
5	01-533906-001	USB-Stick	
6	00-775548-001	Sicherungs- und Trennklemme	
7	00-775570-001	Sicherungseinsatz	
8	00-323981-001	Endklammer	
9	00-695521-062	Schütz	
10	00-774055-001	Anschlussblock	
11	00-695661-004	Kabelverschraubung	
12	00-695664-004	Gegenmutter	
13	01-240283-002	Abdeckfolie	
14	04-005706-001	Gehäuse Steuerung	

ecomax by HOBART

Robert-Bosch-Str. 17
77656 Offenburg
Telefon +49(0)1803 66 29
Fax +49(0)1803 63 29
E-Mail: info@ecomaxbyhobart.de
Internet: www.ecomaxbyhobart.de

HOBART Export

Robert-Bosch-Str. 17
77656 Offenburg
Germany
Phone: +49 (0)781.600-2820
Fax: +49 (0)781.600-2819
E-Mail: info-export@hobart.de
Internet: www.hobart-export.com

Hobart UK.

Southgate Way,
Orton Southgate,
Peterborough
PE2 6GN
United Kingdom
Tel.: +44 (0)844 888 7777
Republic of Ireland: +353 (0)1246 0248
Fax: +44 (0)1733 361 347
E-mail: part.sales@hobartuk.com
Internet: www.hobartuk.com

Compagnie HOBART SAS

Allée du 1er mai
77183 Croissy Beaubourg
FRANCE
Tel: +33 (0)1 64 11 60 00
Fax: +33 (0)1 64 11 60 10
E-mail: contact@hobart.fr
Internet: www.hobart.fr

Hobart Nederland BV

Pompmolenlaan 12
3447 GK Woerden
Telefoon +31 (0)348 462626
Fax: +31 (0)348 430117
E-mail: info@hobartnederland.nl
Internet: www.hobartnederland.nl

Hobart Foster Belgium bvba/sprl

Industriestraat 6
1910 Kampenhout
Telefoon +32 (0) 16.60.60.40
Fax +32 (0) 16.60.59.88
E-mail: info@hobart.be
Internet: www.hobart.be

Hobart Norge

Gamle Drammenvei 120
N-1363 Høvik
Tlf.: +47-67109800
E-post: post@hobart.no
Hjemmeside: www.hobart.no

Hobart Scandinavia ApS

Håndværkerbyen 27
2670 Greve
Danmark
Tlf.: +45 4390 5012
Fax.: +45 4390 5002
E-mail: salg@hobart.dk
Internet: www.hobart.dk

Hobart Sweden/Finland

Tel: +46 8 584 50 920
E-mail: info@hobart.se
Internet: www.hobart.se

Australia**Hobart Food Equipment**

Unit 1 / 2 Picken Street,
Silverwater NSW, 2128
Tel: +61 1800 462 278
Fax: +61 02 9714 0222
E-mail: sales@hobartfood.com.au
Internet: www.hobartequipment.com.au

HOBART China

15th Floor, Building A
New Caohejing International Business
Center
391 Gui Ping Road
Shanghai, 200233
Telephone: +86 (0)21 34612000
Fax: +86 (0)21 34617166
Internet: www.hobartchina.com