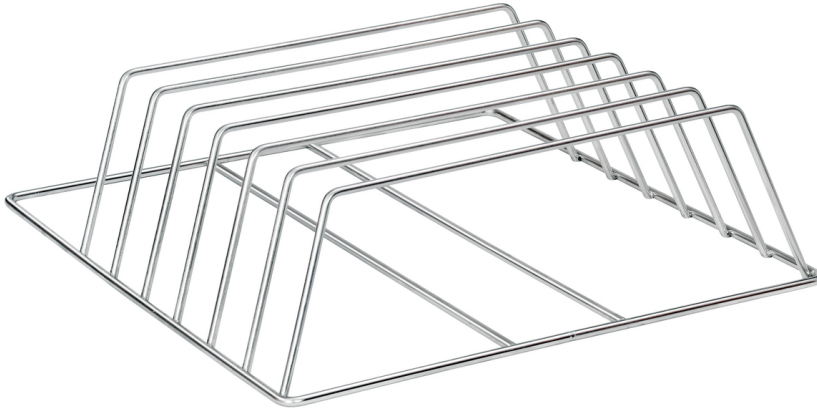


Tablettkorb 600x400

- ▶ Ausgelegt für: Tablett
- ✓ Tablettgröße max.: 600 x 400 mm

- ▶ Anzahl Fächer: 6



Beschreibung

Features

- Innenhöhe: 150 mm
- Anzahl Fächer: 6
- Ausführung: Tablethalterungen
- Geeignet für: Tablett
- Tablett-Größe max.: 600 x 400 mm
- Material: CNS 18/10
- Wichtiger Hinweis: -
- Maße: B 500 x T 500 x H 160 mm
- Gewicht: 1,5 kg